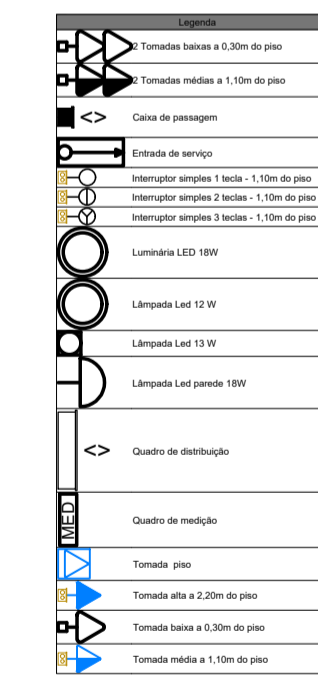
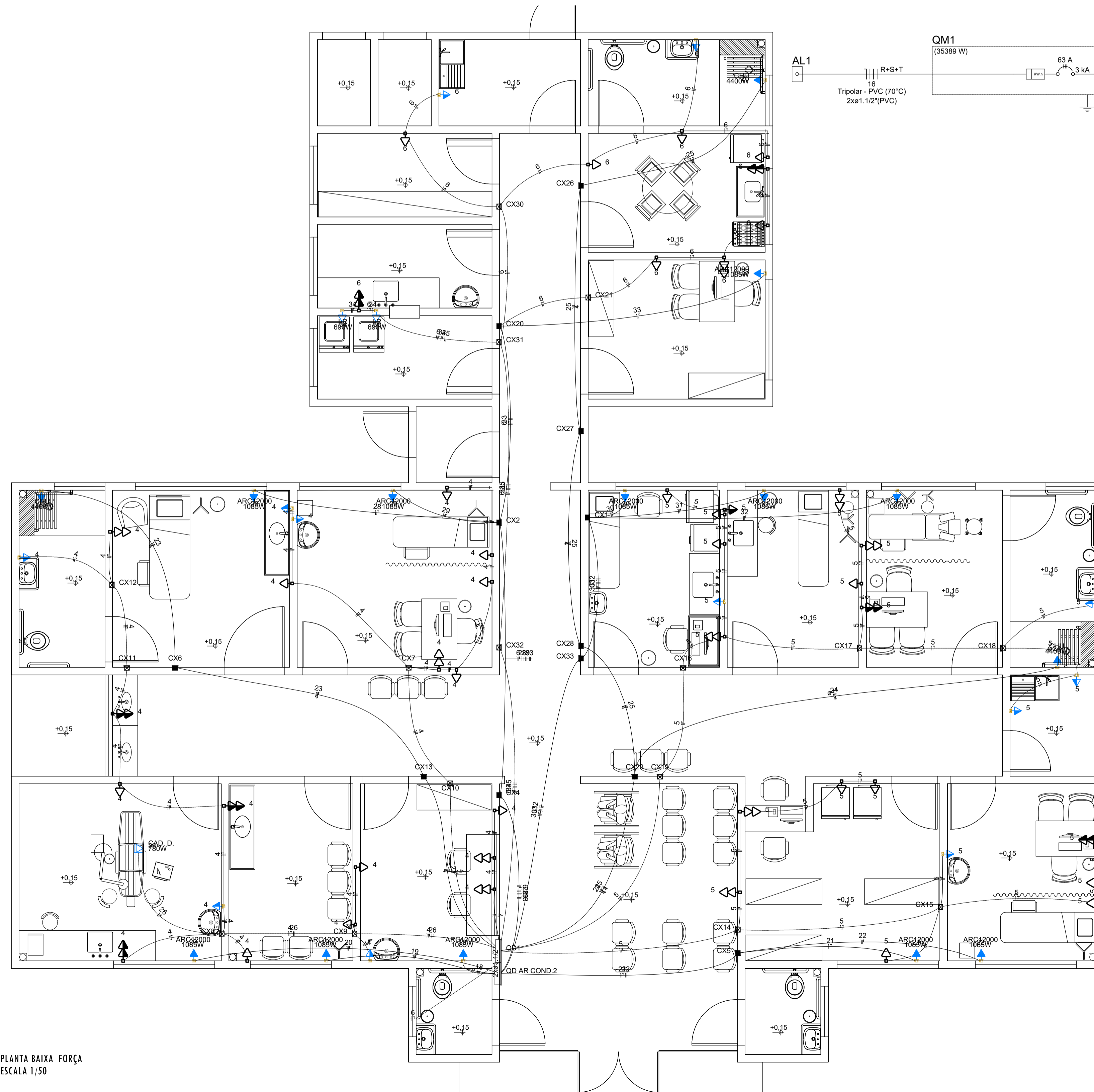


Quadro de Cargas (QD1)															
Circuito	Descrição	Esquema	Tensão (V)	Iluminação (W)	Tomadas (W)	Pot. total (W)	Fases	Pot. - R (W)	Pot. - S (W)	Seção (mm²)					
1	ILUMINAÇÃO 01	F+N-T	220V	1	11	233	210	R	210	2,5					
2	ILUMINAÇÃO 02	F+N-T	220V	1	26	544	490	R	490	2,5					
3	ILUMINAÇÃO 03	F+N-T	220V	2	1	216	194	R	194	2,5					
4	TOMADAS 01	F+N-T	220V	29	29	3222	2900	T	2900	2,5					
5	TOMADAS 02	F+N-T	220V	29	29	3222	2900	R	2900	2,5					
6	TOMADAS 03	F+N-T	220V	14	14	1556	1400	R	1400	2,5					
23	CHUVEIRO 01	F+N-T	220V	1	1	4632	4400	S	4400	4					
24	CHUVEIRO 02	F+N-T	220V	1	1	4632	4400	T	4400	4					
25	CHUVEIRO 03	F+N-T	220V	1	1	4632	4400	S	4400	4					
26	CADEIRA DO DENTISTA	F+N-T	220V	1	1	621	760	R	760	2,5					
34	MÁQUINA DE LAV. R 01	F+N-T	220V	1	1	787	690	R	690	2,5					
35	MÁQUINA DE LAV. R 02	F+N-T	220V	1	1	787	690	R	690	2,5					
TOTAL				3	3	46	72	1	3	2342	23454	R+S+T	7354	8800	7300

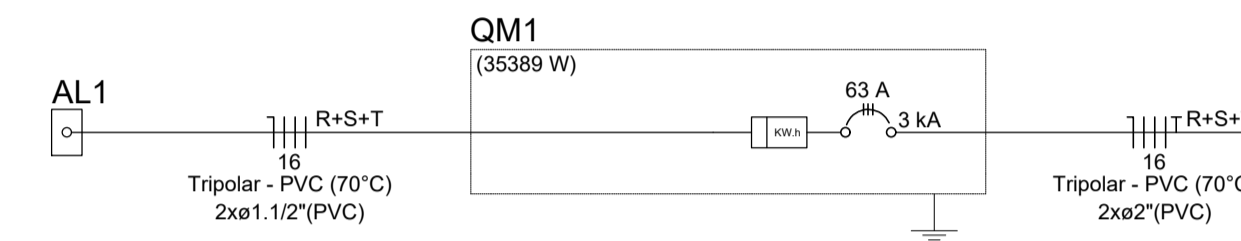
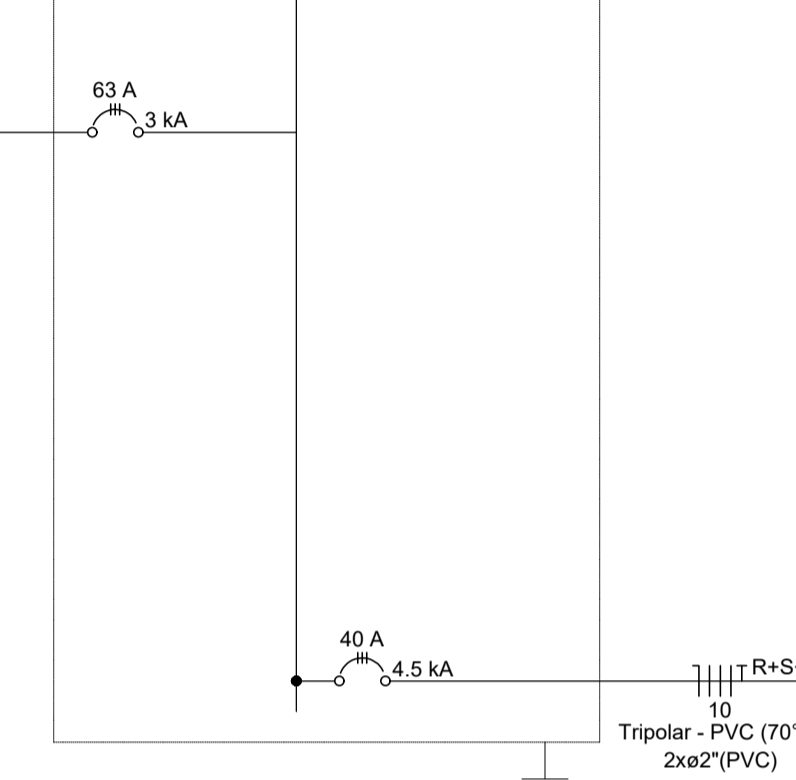
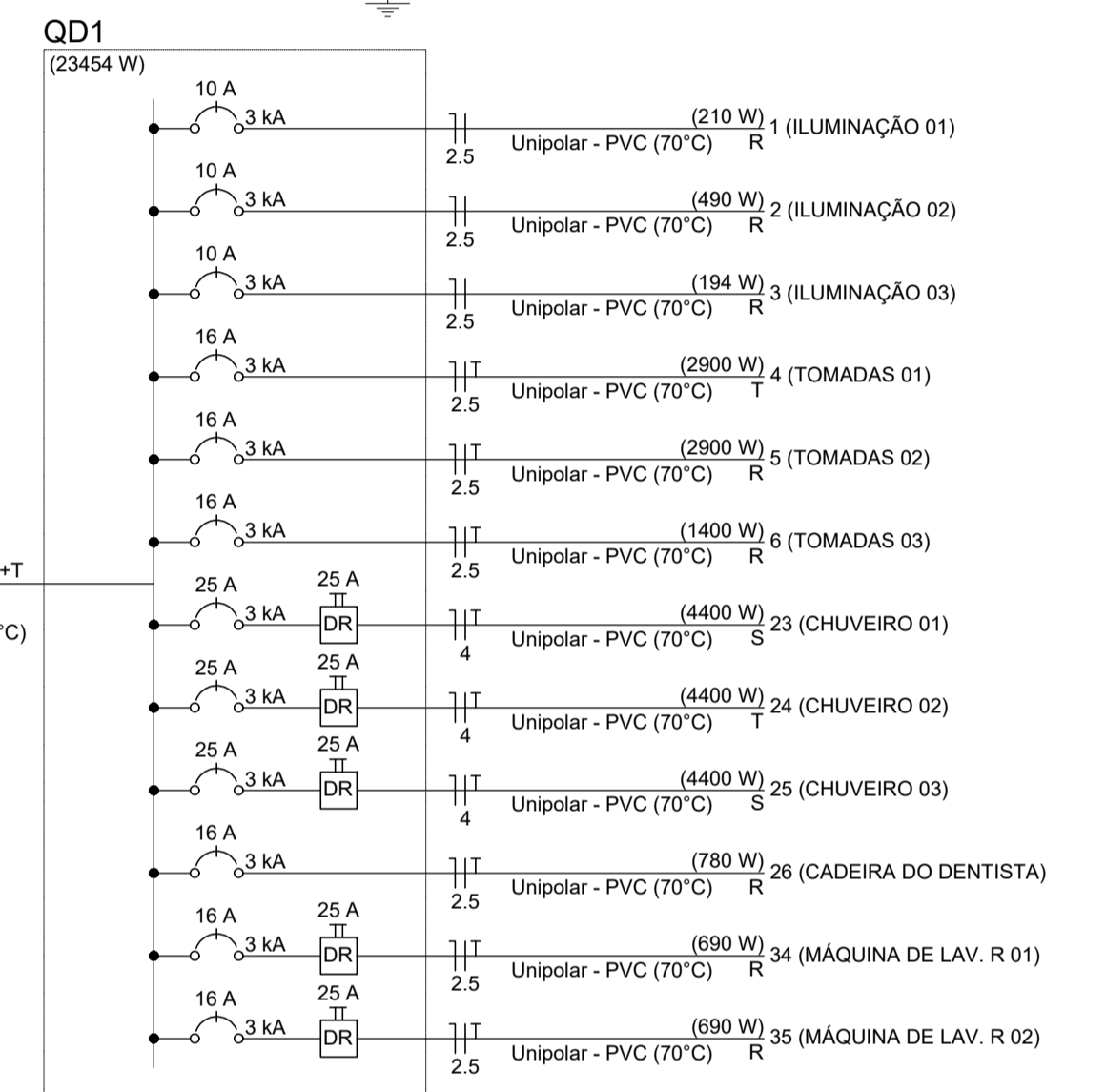
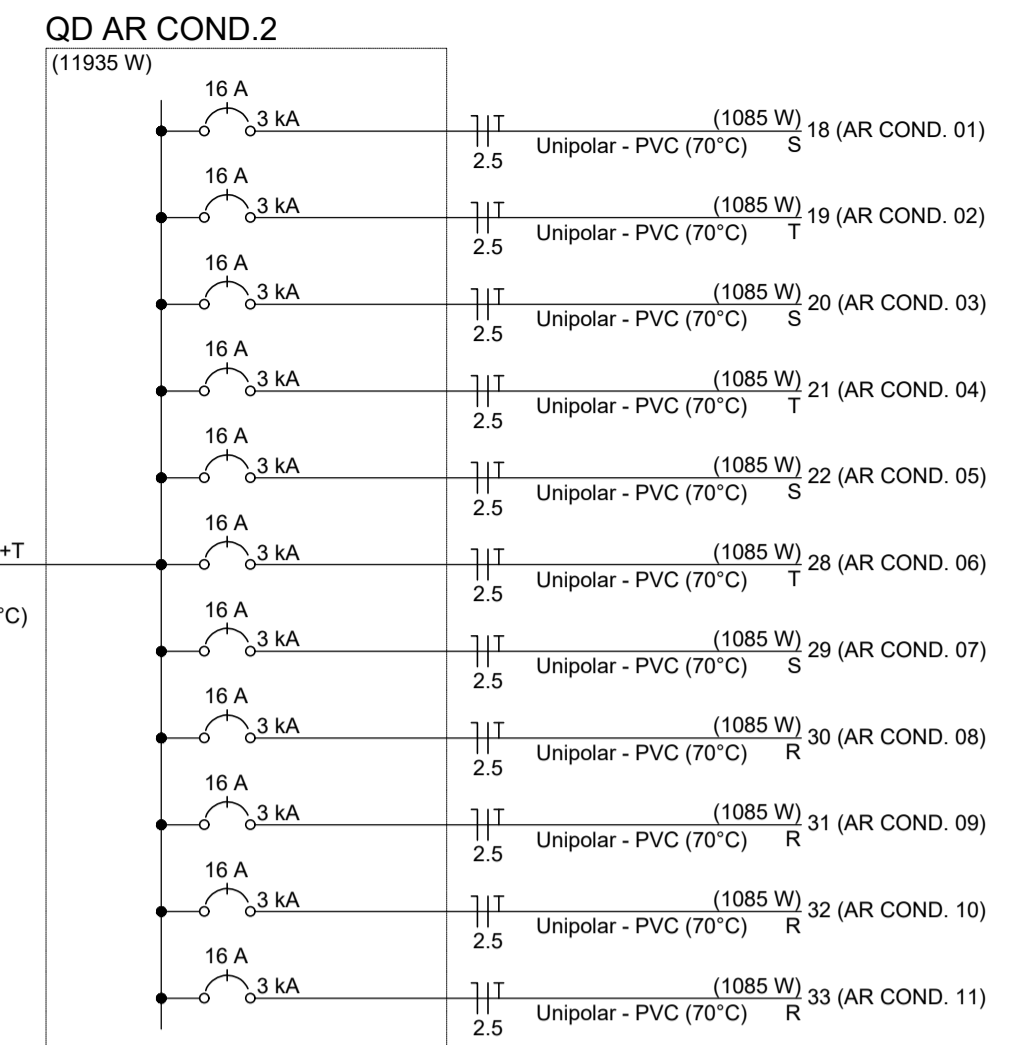
Quadro de Cargas (QG)										
Circuito	Descrição	Esquema	Tensão (V)	Pot. total (W)	Pot. total (W)	Fases	Pot. - R (W)	Pot. - S (W)	Pot. - T (W)	Seção (mm²)
QD1	3F+N+T	380/220V	380/220V	36504	35389	R+S+T	11884	13140	10505	16
QD AR COND.2	3F+N+T	380/220V	380/220V	13261	11935	R+S+T	4340	4340	3255	10
TOTAL				36504	35389	R+S+T	11884	13140	10505	16

Quadro de Cargas (QD AR COND.2)											
Circuito	Descrição	Esquema	Tensão (V)	Iluminação (W)	Tomadas (W)	Pot. total (W)	Fases	Pot. - R (W)	Pot. - S (W)	Seção (mm²)	
18	AR COND. 01	F+N-T	220V	1	1	1085	1085	S	1085	2,5	
19	AR COND. 02	F+N-T	220V	1	1	1085	1085	T	1085	2,5	
20	AR COND. 03	F+N-T	220V	1	1	1085	1085	S	1085	2,5	
21	AR COND. 04	F+N-T	220V	1	1	1085	1085	T	1085	2,5	
22	AR COND. 05	F+N-T	220V	1	1	1085	1085	S	1085	2,5	
28	AR COND. 06	F+N-T	220V	1	1	1085	1085	T	1085	2,5	
29	AR COND. 07	F+N-T	220V	1	1	1085	1085	S	1085	2,5	
30	AR COND. 08	F+N-T	220V	1	1	1085	1085	R	1085	2,5	
31	AR COND. 09	F+N-T	220V	1	1	1085	1085	R	1085	2,5	
32	AR COND. 10	F+N-T	220V	1	1	1085	1085	R	1085	2,5	
33	AR COND. 11	F+N-T	220V	1	1	1085	1085	R	1085	2,5	
TOTAL				11	11	11935	11935	R+S+T	4340	4340	3255

Quadro de Cargas (QM1)										
Circuito	Descrição	Esquema	Tensão (V)	Pot. total (W)	Pot. total (W)	Fases	Pot. - R (W)	Pot. - S (W)	Pot. - T (W)	Seção (mm²)
QG	3F+N+T	380/220V	380/220V	36504	35389	R+S+T	11884	13140	10505	16
TOTAL				36504	35389	R+S+T	11884	13140	10505	16



Legenda das indicações	
CAD. D.	Pontos de força - Uso específico - Cadeira de dentista 00
CHU	Pontos de força - Uso específico - Chuveiro 4400 W
ARC12000	Pontos de força - Uso específico - Condicionador de ar Split 12000BTU
LR	Pontos de força - Uso específico - Lavadora de roupa



**SECRETARIA MUNICIPAL DE INFRAESTRUTURA**

**SETOR DE ENGENHARIA**

SETOR: ENGENHARIA

Nº DO PROC.:

PAG.:

ASS.:

MAT.:

EMPREENDIMENTO: UBS DAS MARIAS

ENDEREÇO: MACAÍBA/RN

CONTEÚDO: PLANTA BAIXA QUADRO DE CARGAS E DIAGRAMA UNIFILAR

TÍTULO: PLANTA DE INSTALAÇÕES ELÉTRICAS UBS DAS MARIAS

PROJETO: ENG. CIVIL - Manuella Sena de Sousa CREA 211567817-6

DIGITALIZAÇÃO: MANUELLA S.

**SETOR DE ENGENHARIA**

RUA: Dr. PEDRO MATOS Nº 310 - CENTRO - MACAÍBA/RN

CEP: 59.280-000 FONE: 84 3271 - 6529

E-MAIL: engenharia@macaiba.m.gov.br

ESCALA: INDICADAS

DATA: MAIO/2022

PRANCHA

**02/02**

COR PENA  
1 0.10  
2 0.20  
3 0.30  
4 0.40  
5 0.50  
6 0.80  
7 0.30  
8 0.10

PLANTA BAIXA FORÇA  
ESCALA 1/50