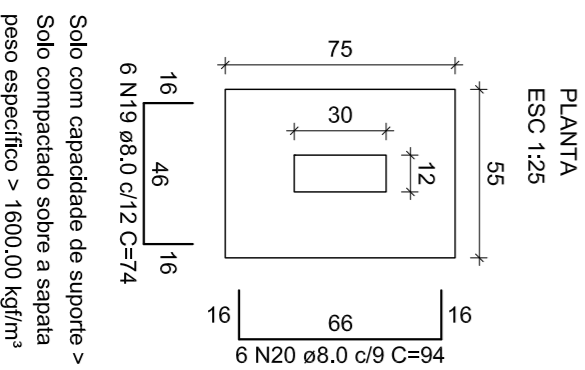


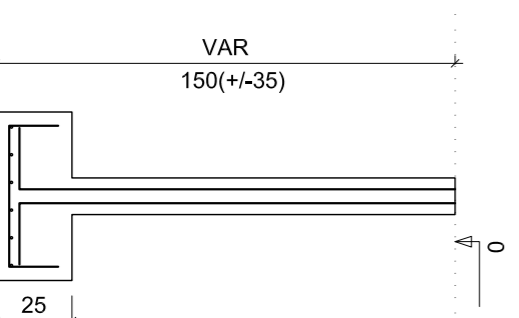
## Forma do pavimento FUND (Nível 0)

escala: 1:50

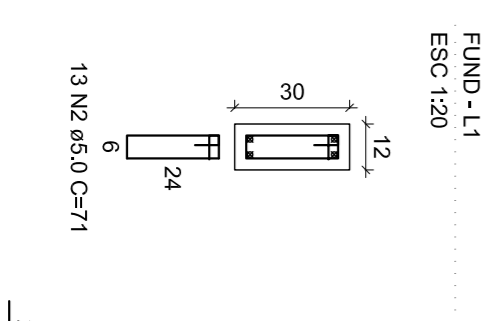
S11=S14=S19



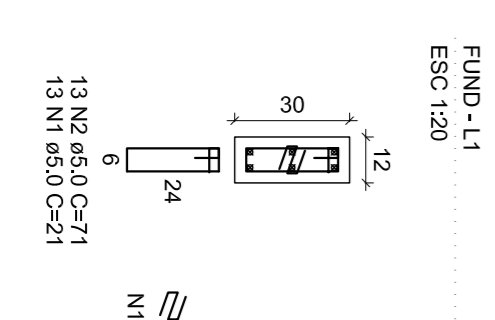
CORTE  
ESC: 1:25



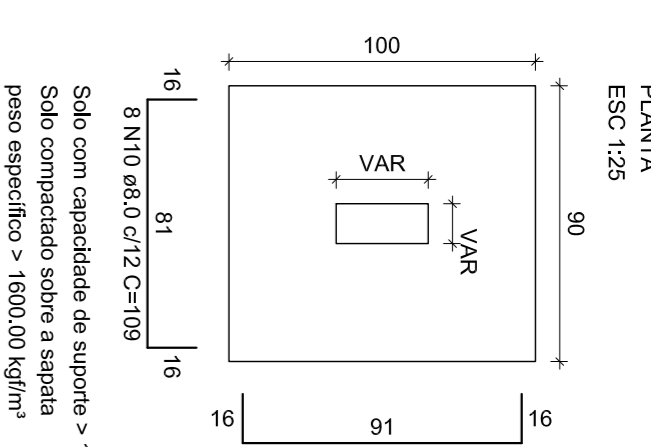
P11=P14



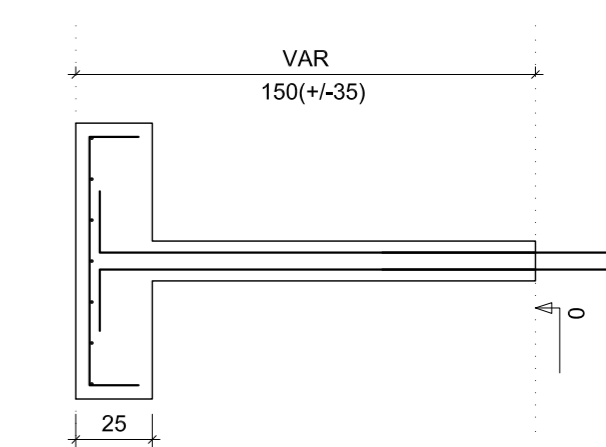
P19



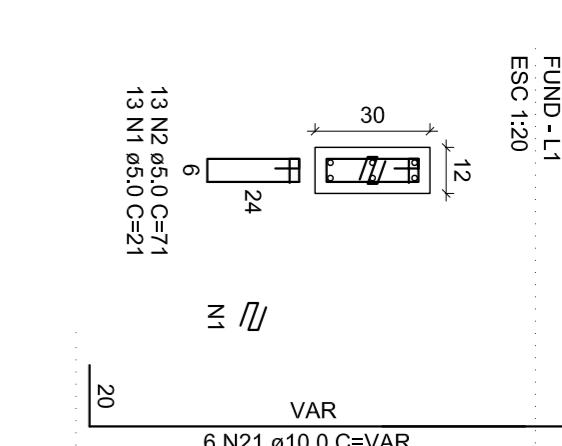
S1=S3=S10=S20



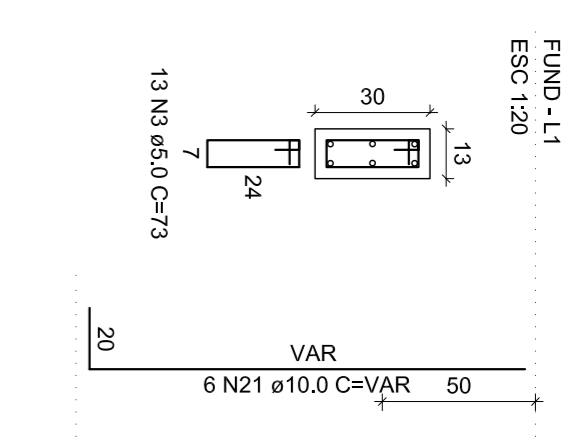
CORTE  
ESC: 1:25



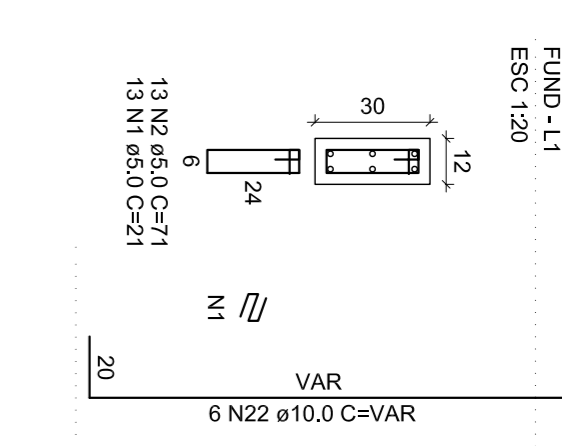
P1



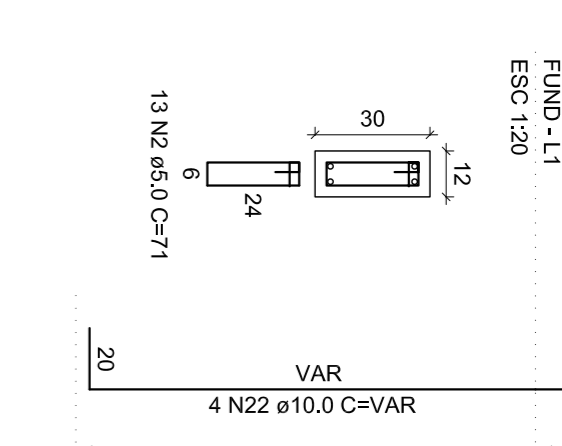
P10



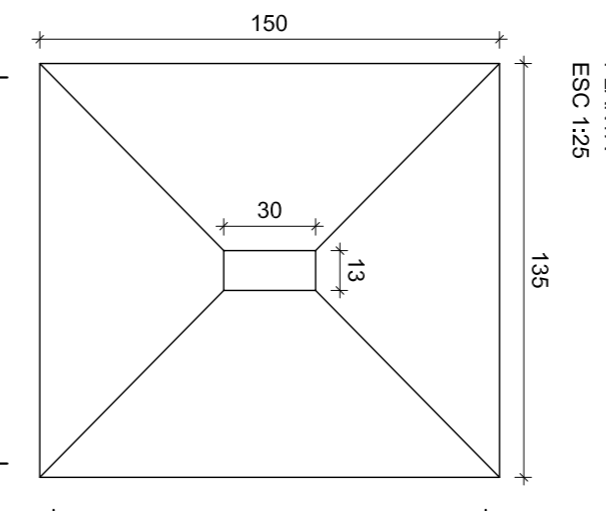
P20



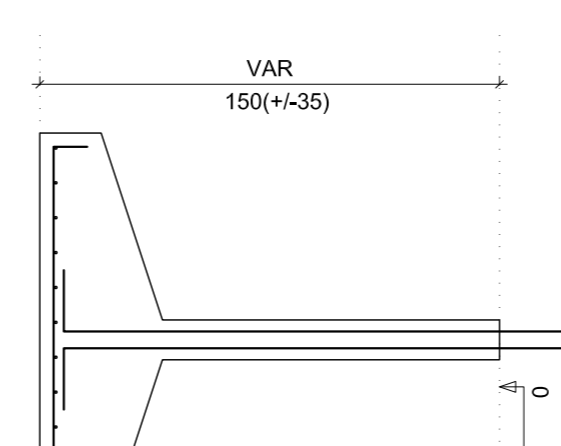
P3



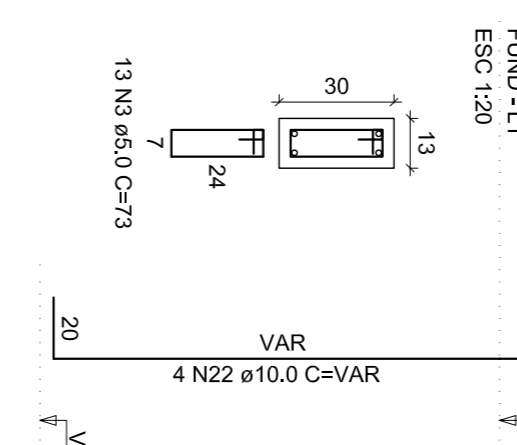
S7=S16



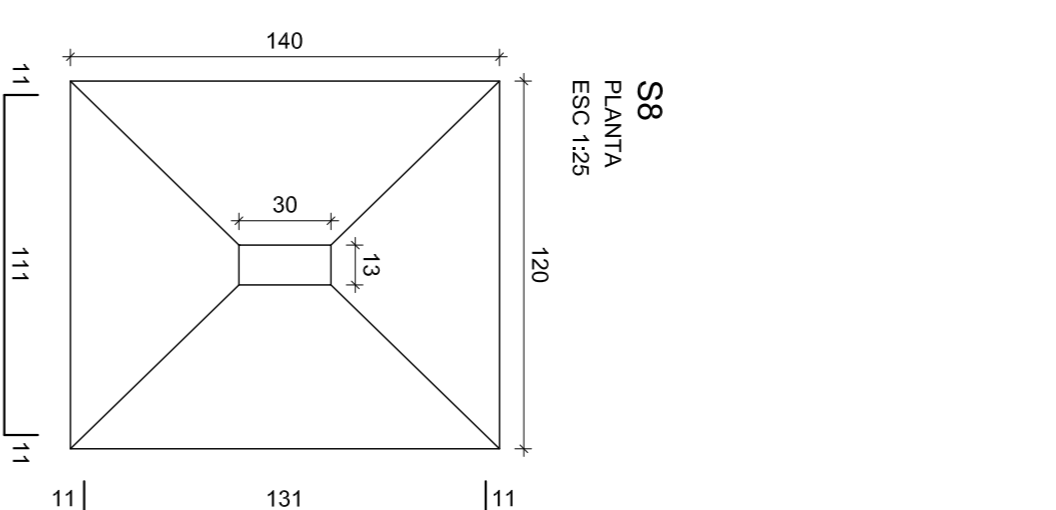
CORTE  
ESC: 1:25



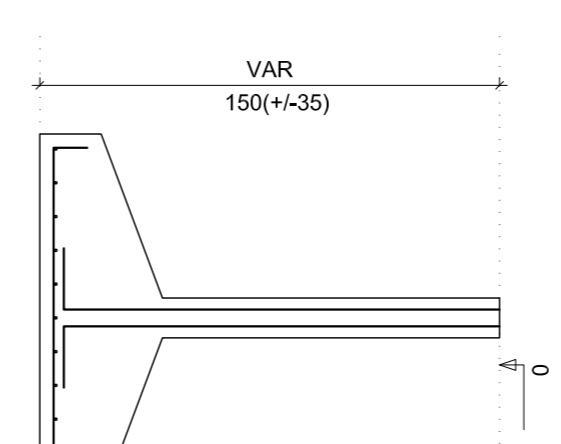
P7=P16



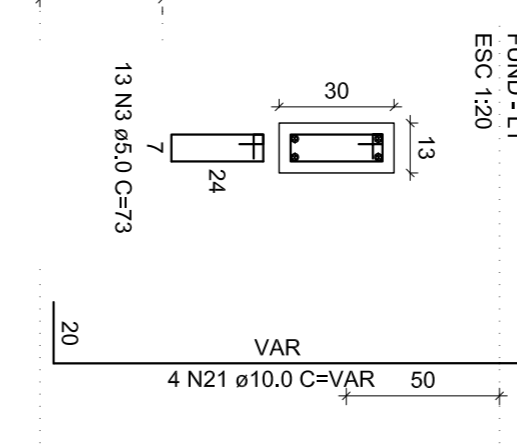
S8



CORTE  
ESC: 1:25



P8



Nome	Seção (cm)	Emprrego (cm)	Nível (cm)
V1	12x30	0	0
V2	12x30	0	0
V3	12x30	0	0
V4	12x30	0	0
V5	12x30	0	0
V6	12x30	0	0
V7	12x30	0	0
V8	12x30	0	0
V9	12x30	0	0
V10	12x30	0	0
V11	12x30	0	0
V12	12x30	0	0
V13	12x30	0	0
V14	12x30	0	0
V15	12x30	0	0
V16	12x30	0	0
V17	12x30	0	0

Nome	Seção (cm)	Emprrego (cm)	Nível (cm)
P1	12 x 30	0	0
P2	12 x 30	0	0
P3	12 x 30	0	0
P4	12 x 30	0	0
P5	12 x 30	0	0
P6	12 x 30	0	0
P7	13 x 30	0	0
P8	13 x 30	0	0
P9	12 x 30	0	0
P10	13 x 30	0	0
P11	12 x 30	0	0
P12	17 x 30	0	0
P13	15 x 30	0	0
P14	12 x 30	0	0
P15	12 x 30	0	0
P16	13 x 30	0	0
P17	13 x 30	0	0
P18	12 x 30	0	0
P19	12 x 30	0	0
P20	12 x 30	0	0
P21	13 x 30	0	0
P22	12 x 30	0	0
P23	12 x 30	0	0

**Características dos materiais**

Nome	Esp (kg/cm³)	Esc (kg/cm³)
1	300	2500
2	2500	2500

Dimensão máxima do agregado = 19 mm

**Legenda dos materiais**

- Pilar que morre
- ▨ Pilar que passa
- ▩ Pilar que nasce
- ▧ Pilar com mudança de seção

**SECRETARIA MUNICIPAL DE INFRAESTRUTURA**

**SETOR DE ENGENHARIA**

Rua Dr. Fernando Pinheiro N.º 10 - CENTRO - MACAUBENS - CEP: 58280-000 FONE: 34 3271 - 6609  
E-MAIL: engenharia@macaubens.gov.br

EMPREENHIMENTO: CENTRO DE OPERAÇÕES INTEGRADA - COI

EMPRESA: ANI MÔNICA DANFAS N.º 34, CENTRO MACAUBENS

CONTEÚDO: FORMA DE FUNDAÇÕES E DET. DE FUNDAÇÕES

TÍTULO: PROJETO ESTRUTURAL

PROJETO: ANI MÔNICA DANFAS  
COORDENADOR: ANI MÔNICA DANFAS  
AUTOR: ANI MÔNICA DANFAS

ESCALA: INDICADAS

DATA: Agosto/2021

FRONTEIRA: 2/10