

PREFEITURAMUNICIPAL DE MACAÍBA
SECRETARIA MUNICIPAL DE TRÂNSITO E TRANSPORTE
GABINETE DO SECRETÁRIO - GS

Avenida Mônica Nóbrega Dantas, nº 29, Centro, CEP: 59.280-000 Macaíba/RN.
Tel.: (84) 3271-6917. Site: www.macaiba.rn.gov.br.

TERMO DE REFERÊNCIA

1. UNIDADE REQUISITANTE: Secretaria Municipal de Transito e Transporte - SMTT

2. OBJETO: Registro de Preço para futuras e eventuais aquisições de Placas e suportes para sinalização vertical com o objetivo de atender a demanda da Secretaria Municipal de Trânsito e Transporte. Conforme as especificações e quantitativos previstos neste Termo de Referência.

2.1. Este objeto será realizado através de licitação na modalidade PREGÃO, na forma ELETRÔNICA, do tipo MENOR PREÇO GLOBAL com fornecimento POR DEMANDA.

3. DA JUSTIFICATIVA:

3.1. As aquisições de Placas para sinalização vertical serão conforme Lei nº 9.503/1997 que institui o Código de Trânsito Brasileiro, Resoluções nº 180/05, que aprova o manual de sinalização vertical de regulamentação, Resoluções nº 243/07, que aprova o manual de sinalização vertical de advertência e Resolução nº 486/14, que aprova o manual de sinalização vertical de indicação. Esta aquisição será necessária para atender a demanda da Secretaria Municipal de Trânsito e Transporte. As placas terão a finalidade de transmitir mensagens de caráter permanente ou, eventualmente variável, mediante símbolos e/ ou legendas preestabelecidas e legalmente instituídas, fornecer informações que permitam aos usuários das vias adotarem comportamentos adequados, de modo a aumentar a segurança, ordenar os fluxos de tráfego e orientar os usuários da via. A aquisição do suporte e do kit de abraçadeiras será em virtude de fixação das placas com a exigida segurança imposta. Diante das especificidades notadas, elaborou-se, o termo de referência, a fim de servir de base para contratação ora pretendida. A licitação deverá ser realizada pelo menor valor global, tendo em vista que as características e finalidades dos materiais licitados compõe sistemas operacionais e logisticas inseparáveis, caso fossem em itens , dificultaria a logistica da contratação, be como a sua execução.




PREFEITURA MUNICIPAL DE MACAÍBA
SECRETARIA MUNICIPAL DE TRÂNSITO E TRANSPORTE
GABINETE DO SECRETÁRIO - GS

Avenida Mônica Nóbrega Dantas, nº 29, Centro, CEP: 59.280-000 Macaíba/RN.

Tel.: (84) 3271-6917. Site: www.macaiba.rn.gov.br.

4. DAS ESPECIFICAÇÕES E QUANTITATIVOS

LOTE 01 – PLACAS E SUPORTES			
ITEM	ESPECIFICAÇÃO	UNID	QTDE
1	Placas R-1 – PARADA OBRIGATÓRIA -conforme resolução nº180/05 do CONTRAN.	M ²	50 ✓
2	Placas R-2 - DÊ A PREFERÊNCIA -conforme resolução nº180/05 do CONTRAN	M ²	20 ✓
3	Placas R-19 – VELOCIDADE MÁXIMA PERMITIDA – conforme resolução nº 180/05 do CONTRAN.	M ²	20 ✓
4	Placa R-24a – SENTIDO DE CIRCULAÇÃO DA VIA – Conforme resoluções nº180/05 do CONTRAN	M ²	15 ✓
5	Placa R-28 – DUPLO SENTIDO DE CIRCULAÇÃO - conforme resoluções nº180/05 do CONTRAN	M ²	20
6	Placa R-33– SENTIDO DE CIRCULAÇÃO NA ROTATÓRIA - conforme resoluções nº180/05 do CONTRAN	M ²	30
7	Placas R-3 – SENTIDO PROIBIDO- conforme resolução nº180/05 do CONTRAN.	M ²	20
8	Placas R-4a - PROIBIDO VIRAR A ESQUERDA- conforme resolução nº180/05 do CONTRAN	M ²	20
9	Placas R-4b – PROIBIDO VIRAR A DIREITA -	M ²	20



PREFEITURA MUNICIPAL DE MACAÍBA
SECRETARIA MUNICIPAL DE TRÂNSITO E TRANSPORTE
GABINETE DO SECRETÁRIO - GS

Avenida Mônica Nóbrega Dantas, nº 29, Centro, CEP: 59.280-000 Macaíba/RN.

Tel.: (84) 3271-6917. Site: www.macaiba.rn.gov.br.

	conforme resolução nº180/05 do CONTRAN		
10	Placas R-5a – PROIBIDO RETORNAR A ESQUERDA - conforme resolução nº180/05 do CONTRAN	M ²	10
11	Placas R-5b – PROIBIDO RETORNAR A DIREITA - conforme resolução nº180/05 do CONTRAN.	M ²	10
12	Placas R-6A – PROIBIDO ESTACIONAR - conforme resolução nº180/05 do CONTRAN.	M ²	30
13	Placas 6b – ESTACIONAMENTO REGULAMENTADO - conforme resolução nº180/05 do CONTRAN	M ²	20
14	Placas R-6c – PROIBIDO PARAR E ESTACIONAR - conforme resolução nº180/05 do CONTRAN	M ²	20
15	Placas R-7 - PROIBIDO ULTRAPASSAR - conforme resolução nº180/05 do CONTRAN.	M ²	10
16	Placas R-9 - PROIBIDO TRÂNSITO DE CAMINHÕES -conforme resolução nº180/05 do CONTRAN.	M ²	25
17	Placas R-25a – VIRE A ESQUERDA - conforme resolução nº180/05 do CONTRAN.	M ²	20
18	Placas R-25b – VIRE A DIREITA conforme resolução nº180/05 do CONTRAN.	M ²	20
19	Placas R-25c – SIGA EM FRENTE OU A ESQUERDA- conforme resolução nº180/05 do CONTRAN.	M ²	15
20	Placas R-25d – SIGA E FRENTE OU A DIREITA -	M ²	15



PREFEITURA MUNICIPAL DE MACAÍBA
SECRETARIA MUNICIPAL DE TRÂNSITO E TRANSPORTE
GABINETE DO SECRETÁRIO - GS

Avenida Mônica Nóbrega Dantas, nº 29, Centro, CEP: 59.280-000 Macaíba/RN.
Tel.: (84) 3271-6917. Site: www.macaiba.rn.gov.br.

	conforme resolução nº180/05 do CONTRAN.		
21	Placas R-34 – CIRCULAÇÃO EXCLUSIVA DE BICICLETAS - conforme resolução nº180/05 do CONTRAN.	M ²	20
22	Placas R-38 - PROIBIDO TRÂNSITO DE ÔNIBUS - conforme resolução nº180/05 do CONTRAN.	M ²	10
23	Sinalização de Regulamentação informações complementares TÁXI, conforme resoluções nº180/05 do CONTRAN.	M ²	30
24	Sinalização de Regulamentação informações complementares HORÁRIOS ESTACIONAMENTO R-6a, conforme resolução nº180/05 do CONTRAN.	M ²	20
25	Sinalização de Regulamentação informações complementares IDOSO, conforme resoluções nº303/08 e nº180/05 do CONTRAN.	M ²	30
26	Sinalização de Regulamentação informações complementares DEFICIÊNCIA, conforme resoluções nº304/08 e nº180/05 do CONTRAN.	M ²	30
27	Sinalização de Regulamentação informações complementares REGULAMENTANDO INÍCIO DE R-6a, conforme resolução nº180/05 do CONTRAN.	M ²	30
28	Sinalização de Regulamentação informações complementares REGULAMENTANDO TÉRMINO DE R- 6a, conforme resoluções nº180/05 do CONTRAN	M ²	30

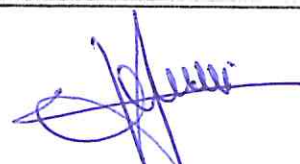


Macaíba/RN

PREFEITURA MUNICIPAL DE MACAÍBA
SECRETARIA MUNICIPAL DE TRÂNSITO E TRANSPORTE
GABINETE DO SECRETÁRIO - GS

Avenida Mônica Nóbrega Dantas, nº 29, Centro, CEP: 59.280-000 Macaíba/RN.
Tel.: (84) 3271-6917. Site: www.macaiba.rn.gov.br.

29	Sinalização de Regulamentação informações complementares - ESTACIONAMENTO DE CURTA DURAÇÃO – 30 MINUTOS COM PISCA ALERTA LIGADO, conforme resolução nº180/05 do CONTRAN.	M ²	30
30	Sinalização de Regulamentação informações complementares REGULAMENTANDO OPERAÇÃO CARGA/DESCARGA, conforme resolução nº180/05 do CONTRAN.	M ²	30
31	Placa A-12 – INTERSEÇÃO EM CÍRCULO- conforme resolução nº243/07 do CONTRAN.	M ²	20
32	Placa A-15 – PARADA OBRIGATÓRIA A FRENTE- conforme resolução nº243/07 do CONTRAN.	M ²	20
33	Placa A-18 – SALIÊNCIA OU LOMBADA - conforme resolução nº243/07 do CONTRAN.	M ²	50
34	Placa A-32 ^a – TRÂNSITO DE PEDESTRE- conforme resolução nº243/07 do CONTRAN.	M ²	15
35	Placa A-32b – PASSAGEM SINALIZADA DE PEDESTRE- conforme resolução nº243/07 do CONTRAN.	M ²	30
36	Placa A-33a – ÁREA ESCOLAR- conforme resolução nº243/07 do CONTRAN.	M ²	30
37	Placa A-33b – PASSAGEM SINALIZADA DE ESCOLARES -conforme resolução nº243/07 do CONTRAN.	M ²	30



PREFEITURA MUNICIPAL DE MACAÍBA
SECRETARIA MUNICIPAL DE TRÂNSITO E TRANSPORTE
GABINETE DO SECRETÁRIO - GS

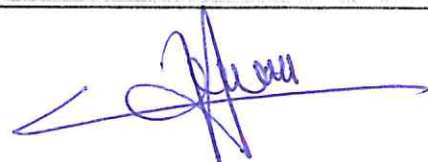
Avenida Mônica Nóbrega Dantas, nº 29, Centro, CEP: 59.280-000 Macaíba/RN.

Tel.: (84) 3271-6917. Site: www.macaiba.rn.gov.br.

38	Placa A-45 – RUA SEM SAÍDA -conforme resolução nº243/07 do CONTRAN.	M ²	10
39	Placa S-5 Serviços Auxiliares Placa PRONTO SOCORRO conforme resolução nº 486/14 do CONTRAN.	M ²	10
40	Placa de Identificação de distritos e municípios conforme resolução 486/14 do CONTRAN.	M ²	40
41	Poste de aço galvanizado 2" com 300cm de altura contendo 2 haletas anti-giro de 100x200x2,75mm	UNID	400
42	Poste de madeira imunizada, pintado com esmalte sintético branco, com 300 cm de altura	UNID	200
43	Kit completo de abraçadeiras em aço galvanizado composto por: -01 Barra Chata: 1.1/ 4x1/8 com uma abraçadeira acoplada para tubo 2,5" -02 Parafusos: 5/16 x 7/8" com porca e arruelas - Parafusos: 1.1/2" com Porcas e arruelas.	KIT	400

Obs.: Havendo divergências entre as especificações deste anexo e as do sistema, prevalecerão as deste anexo.

4.1. O Lote 01 será de **ampla disputa**. Será garantida aos licitantes microempresas, empresas de pequeno porte e cooperativas que se enquadrem nos termos do art. 34, da Lei Federal nº 11.488/2007, como critério de desempate, preferência de contratação nos termos previsto na Seção I do Capítulo V da Lei Complementar nº 123/2006 e alterações introduzidas pela lei complementar 147/2014.



PREFEITURA MUNICIPAL DE MACAÍBA
SECRETARIA MUNICIPAL DE TRÂNSITO E TRANSPORTE
GABINETE DO SECRETÁRIO - GS

Avenida Mônica Nóbrega Dantas, nº 29, Centro, CEP: 59.280-000 Macaíba/RN.

Tel.: (84) 3271-6917. Site: www.macaiba.rn.gov.br.

4.2. Especificação Detalhada:

Chapas:

a) Confeccionada em chapa de aço fina fria 1010/1020, bitola 18 (1,25mm), fabricada de acordo com o disposto na NBR-11904/92 da ABNT. As chapas, depois de cortadas nas dimensões finais, devem estar livres de rebarbas ou bordas cortantes, com cantos arredondados.

b) Tratamento: A chapa deverá ser cortada nas dimensões exigidas, e posteriormente submetida a tratamento anti-ferruginoso a base de cromato de zinco, decapada, fosfatizada, com aplicação de pintura eletrostática a pó, a base de poliéster, em estufa de no mínimo 200°C. Deve ser usado material específico para eliminar resíduos que possam afetar a aplicação do acabamento.

Após esse tratamento as placas deverão apresentar o seguinte acabamento:

c) O verso da placa deverá receber acabamento em pintura cor preto fosco, espessura mínima de 50 micras, com secagem em estufa.

d) A face principal que receberá a película refletiva deverá sofrer apenas a operação de limpeza, desengranchamento e secagem para evitar qualquer tipo de resíduo.

Adesivagem:

a) As placas deverão ter a face principal totalmente revestida com Película Refletiva Grau Técnico Prismático, não metalizada com lentes microprismáticas, atendendo todos os requisitos de refletividade da ABNT NBR 14644/2007, do Tipo I-A.

b) As Películas Pretas deverão ser do tipo IV da NBR-14644 da ABNT (opaca / não retro



PREFEITURA MUNICIPAL DE MACAÍBA
SECRETARIA MUNICIPAL DE TRÂNSITO E TRANSPORTE
GABINETE DO SECRETÁRIO - GS

Avenida Mônica Nóbrega Dantas, nº 29, Centro, CEP: 59.280-000 Macaíba/RN.

Tel.: (84) 3271-6917. Site: www.macaiba.rn.gov.br.

refletiva), a fim de maximizar o efeito de refletância da placa.

c) As Películas das tarjas, letras e sinais devem ser película refletiva do tipo III da NBR-14644 da ABNT, Alta Intensidade Prismática.

d) As películas deverão ser destrutíveis na tentativa de descolagem (anti-vandalismo).

Padrão de Cor:

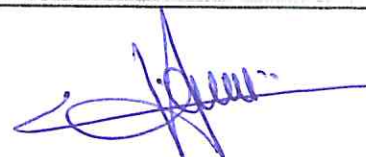
- a) A utilização das cores nas placas deve ser feita obedecendo-se aos critérios abaixo e ao padrão Musell indicado:

COR	PADRÃO MUSELL(PM)
Vermelha	7,5 R 4/14
Preta	N 0,5
Branca	N 9,5
Amarela	10 YR 7,5/14
Verde	10 G 3/8
Azul	5 PB 2/8
Laranja	2,5 YR 6/14
Marrom	6 YR 6/14

Os processos de aplicação do símbolo poderão ser:

- a) Processo de silkscreen, utilizando pasta de primeira qualidade, sobre a película refletiva, de modo a garantir total refletividade, tanto do fundo quanto do símbolo.

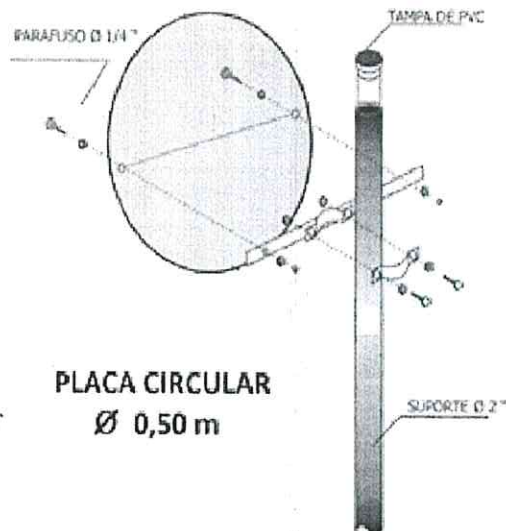
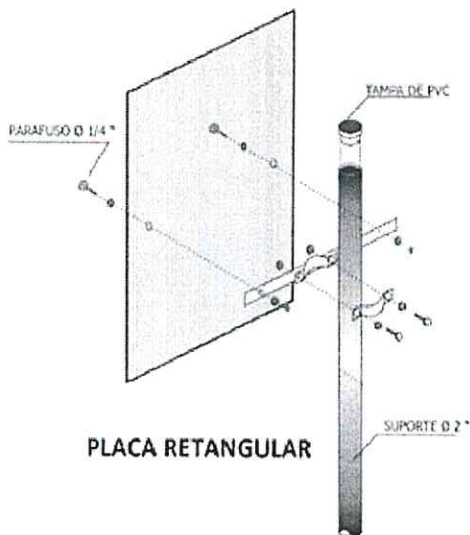
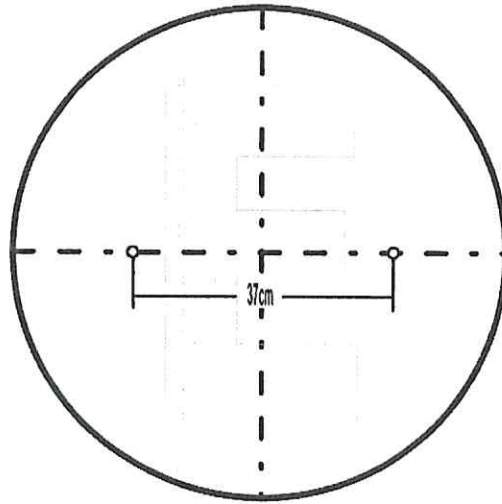
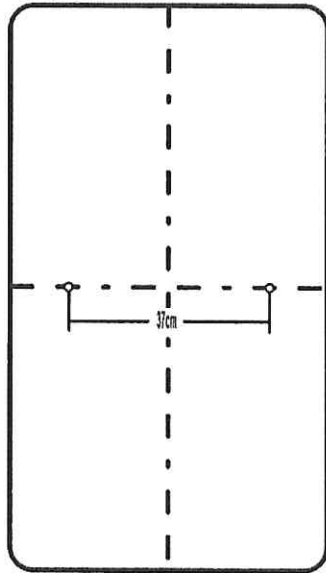
Detalhes de Furos das Placas:



PREFEITURA MUNICIPAL DE MACAÍBA
SECRETARIA MUNICIPAL DE TRÂNSITO E TRANSPORTE
GABINETE DO SECRETÁRIO - GS

Avenida Mônica Nóbrega Dantas, nº 29, Centro, CEP: 59.280-000 Macaíba/RN.

Tel.: (84) 3271-6917. Site: www.macaiba.rn.gov.br.



PREFEITURA MUNICIPAL DE MACAÍBA
SECRETARIA MUNICIPAL DE TRÂNSITO E TRANSPORTE
GABINETE DO SECRETÁRIO - GS

Avenida Mônica Nóbrega Dantas, nº 29, Centro, CEP: 59.280-000 Macaíba/RN.

Tel.: (84) 3271-6917. Site: www.macaiba.rn.gov.br.

Suporte (Poste) para Placas de Sinalização:

Tubo de aço galvanizado 2". O suporte deve ser confeccionado em tudo de aço carbono SAE 1010/1020, galvanizado a quente, grau C, de seção circular, com costuras e pontas lisas, em coluna simples e em conformidade com a Norma ABNT NBR-8261/2010, podendo ser aceita também a Norma DIN-2440.

Deve atender às seguintes dimensões:

- Diâmetro Interno: 2"
- Espessura da Parede: 3,0 mm
- Diâmetro Externo: 6 cm
- Altura: 300 cm

A galvanização deverá ser executada após as operações de furação e solda.

A galvanização deverá ser executada nas partes internas e externas da peça, devendo as superfícies apresentarem uma deposição mínima de zinco igual a 350 g/m², quando ensaiado conforme a Norma ABNT NBR-7397/2007.

A galvanização não deverá se separar do material de base quando submetido ao ensaio de aderência pelo Método do Dobramento, conforme a Norma ABNT NBR-7398/2009.

A espessura de galvanização (revestimento de zinco) deverá ser no mínimo de 50 micra, quando ensaiados conforme a Norma ABNT NBR-7399/2009.

A galvanização deverá ser uniforme, não devendo existir falhas de zincagem. As peças quando ensaiadas conforme a Norma ABNT NBR-7400/2009 deverão suportar no mínimo 6 (seis) imersões (Ensaio de Prece) sem apresentar sinais de depósito de cobre.

Deve permanecer com a cor natural, ou seja, não devem ser pintadas.

A extremidade superior do suporte deve ser fechada com peça de PVC específica para essa vedação com 4 cm de altura.



PREFEITURA MUNICIPAL DE MACAÍBA
SECRETARIA MUNICIPAL DE TRÂNSITO E TRANSPORTE
GABINETE DO SECRETÁRIO - GS

Avenida Mônica Nóbrega Dantas, nº 29, Centro, CEP: 59.280-000 Macaíba/RN.
Tel.: (84) 3271-6917. Site: www.macaiba.rn.gov.br.

Dispositivo Anti-Giro

Na parte inferior do suporte deverão ser soldadas 2 (duas) peças de 20cm de altura por 10 cm de largura; uma chapa de ferro chato 1/8" x 3/4", no sentido transversal, distandode 30cm da base (a ser imerso na Fundação).

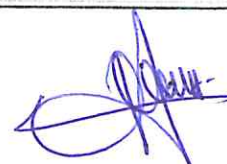
Abraçadeiras:

Sua função é segurar a placa junto ao poste impedindo que a mesma entorte para os lados com o vento. A abraçadeira, que também é conhecida como "braçadeira", é confeccionada em aço galvanizado a fogo e por isso resiste bem as intempéries da natureza.

As abraçadeiras são indicadas para as placas que medem a partir de 50cm de lado no caso das placas de advertência. Já para as placas de regulamentação, na R-2 (dê a preferência) para as que medem a partir de 75cm e para as demais placas de regulamentação é indicada para as que medem acima de Ø50 cm.

Características:

- Material: Aço galvanizado
- Barra Chata: 1.1/4x1/8
- Abraçadeira: Para tubo 2,5"
- Parafusos: 5/16" x 7/8" e 1.1/2"
- Porcas e arruelas: 5/16"



PREFEITURA MUNICIPAL DE MACAÍBA
SECRETARIA MUNICIPAL DE TRÂNSITO E TRANSPORTE
GABINETE DO SECRETÁRIO - GS

Avenida Mônica Nóbrega Dantas, nº 29, Centro, CEP: 59.280-000 Macaíba/RN.
Tel.: (84) 3271-6917. Site: www.macaiba.rn.gov.br.

Abraçadeira indicada para placas:

- Diâmetro: Ø 50cm (regulamentação)
- Lado: 75 cm (R-2)
- Lado: 50 cm (advertência)

Está incluso neste produto:

- Barra Chata: 1.1/4x1/8
- Abraçadeira: Para tubo 2,5"
- Parafusos: 5/16" x 7/8" e 1.1/2"
- Porcas e arruelas: 5/16"

4.3. Das amostras:

4.3.1. As amostras deverão ser encaminhadas no prazo de 15 (quinze) dias corridos, contados a partir da solicitação, no endereço da SECRETARIA MUNICIPAL DE TRÂNSITO E TRANSPORTE da PREFEITURA MUNICIPAL DE MACAIBA-RN, nos horários de 08:00 horas às 16:00 horas em dias úteis, para que seja realizada inspeção técnica.

4.3.1.1. Critérios de aceitação: As amostras devem estar de acordo com o item 4.

4.3.2. As amostras depois de inspecionadas e aceitas, serão abatidas do quantitativo supracitado nesse termo de referência.



PREFEITURA MUNICIPAL DE MACAÍBA
SECRETARIA MUNICIPAL DE TRÂNSITO E TRANSPORTE
GABINETE DO SECRETÁRIO - GS

Avenida Mônica Nóbrega Dantas, nº 29, Centro, CEP: 59.280-000 Macaíba/RN.
Tel.: (84) 3271-6917. Site: www.macaiba.rn.gov.br.

5. DAS DOTAÇÕES ORÇAMENTÁRIAS

5.1. As despesas decorrentes da contratação correrão pela fonte de recursos da Secretaria da Segurança de Trânsito e Transporte com as seguintes dotações orçamentárias:

AÇÃO: 2103 – Sinalização Viária das Vias

Natureza: 3.3.90.30 – Material de Consumo

Fonte: 16300000

Região: Macaíba

Fonte de Recurso: **Recursos Vinculados ao Trânsito- Recursos Municipais**

6. DA ENTREGA E DO RECEBIMENTO

6.1. Quanto à entrega:

6.1.1. O objeto contratual deverá ser entregue em conformidade com as especificações estabelecidas no Anexo I - Termo de Referência do edital, no prazo de 30 (vinte) dias corridos, contado a partir do recebimento da nota de empenho ou instrumento hábil, na Rua Doutor Heraclito Vilar, no Almojarifado Central da Secretaria Trânsito e Transporte- SMTT, nos horários e dias da semana de 08:00 às 14:00 de Segunda à Sexta.

6.1.2. A entrega do objeto será de inteira responsabilidade da CONTRATADA, sendo esta responsável por toda despesa decorrente de transporte e descarregamento do objeto, comprometendo-se ainda integralmente com eventuais danos causadas a ele.

6.1.3. Os atrasos ocasionados por motivo de força maior ou caso fortuito, desde que justificados até 02 (dois) dias úteis antes do término do prazo de entrega, e aceitos pela contratante, não serão considerados como inadimplemento contratual.



PREFEITURA MUNICIPAL DE MACAÍBA
SECRETARIA MUNICIPAL DE TRÂNSITO E TRANSPORTE
GABINETE DO SECRETÁRIO - GS

Avenida Mônica Nóbrega Dantas, nº 29, Centro, CEP: 59.280-000 Macaíba/RN.
Tel.: (84) 3271-6917. Site: www.macaiba.rn.gov.br.

6.1.4. A CONTRATADA deverá entregar qualquer quantidade solicitada pelo município, não podendo, portanto, estipular cotas mínimas ou máximas para entrega.

6.2. Quanto ao recebimento:

6.2.1. PROVISORIAMENTE, mediante recibo, para efeito de posterior verificação da conformidade do objeto com as especificações, devendo ser feito por pessoa credenciada pela CONTRATANTE.

6.2.2. DEFINITIVAMENTE, sendo expedido Termo de Recebimento Definitivo, após a verificação da qualidade e quantidade do objeto, certificando-se de que todas as condições estabelecidas foram atendidas e a consequente aceitação das Notas Fiscais pelo gestor da contratação, devendo haver rejeição no caso de desconformidade.

6.2.3. Caso o material licitado não atenda às especificações exigidas ou apresente defeitos, não será aceito, sujeitando-se o fornecedor à aplicação das penalidades previstas no termo do contrato.

7. DO PAGAMENTO

7.1. O pagamento advindo do objeto da Ata de Registro de Preços será proveniente dos recursos da Secretaria Municipal de Trânsito e Transporte- SMTT e será efetuado até 30 (trinta) dias contados da data da apresentação da nota fiscal/fatura devidamente atestada pelo gestor da contratação, mediante crédito em conta corrente em nome da contratada.

7.1.1. A nota fiscal/fatura que apresente incorreções será devolvida à contratada para as devidas correções. Nesse caso, o prazo de que trata o subitem anterior começará a fluir a partir da data de apresentação da nota fiscal/fatura corrigida.

7.2. Não será efetuado qualquer pagamento à contratada em caso de descumprimento



PREFEITURA MUNICIPAL DE MACAÍBA
SECRETARIA MUNICIPAL DE TRÂNSITO E TRANSPORTE
GABINETE DO SECRETÁRIO - GS

Avenida Mônica Nóbrega Dantas, nº 29, Centro, CEP: 59.280-000 Macaíba/RN.
Tel.: (84) 3271-6917. Site: www.macaiba.rn.gov.br.

das condições de habilitação e qualificação exigidas na licitação.

7.3. É vedada a realização de pagamento antes da execução do objeto ou se o mesmo não estiver de acordo com as especificações deste instrumento.

7.4. Os pagamentos encontram-se ainda condicionados à apresentação dos seguintes comprovantes:

7.4.1. Documentação relativa à regularidade para com a Seguridade Social (INSS), Fundode Garantia por Tempo de Serviço (FGTS), Trabalhista e Fazendas Federal, Estadual e Municipal.

7.5. Toda a documentação exigida deverá ser apresentada em original ou por qualquer processo de reprografia, obrigatoriamente autenticada em cartório. Caso esta documentação tenha sido emitida pela internet, só será aceita após a confirmação de sua autenticidade.

8. DAS SANÇÕES ADMINISTRATIVAS

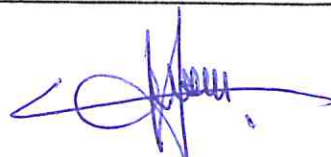
8.1. No caso de inadimplemento de suas obrigações, a contratada estará sujeita, sem prejuízo das sanções legais nas esferas civil e criminal, às seguintes penalidades:

8.1.1. Multas, estipuladas na forma a seguir:

a) multa moratória de 0,33% (trinta e três centésimos por cento) por dia de atraso na entrega de material ou execução de serviços, até o limite de 9,99%, correspondente a até 30 (trinta) dias de atraso, calculado sobre o valor correspondente à parte inadimplente, excluída, quando for o caso, a parcela correspondente aos impostos destacados no documento fiscal;

b) multa indenizatória de 10% (dez por cento) sobre o valor total da adjudicação da licitação em caso de recusa do infrator em assinar a ata de registro de preços e/ou contrato, ou recusar-se a aceitar ou retirar o instrumento equivalente;

c) multa de 5% (cinco por cento) sobre o valor total da adjudicação da licitação, na



PREFEITURA MUNICIPAL DE MACAÍBA
SECRETARIA MUNICIPAL DE TRÂNSITO E TRANSPORTE
GABINETE DO SECRETÁRIO - GS

Avenida Mônica Nóbrega Dantas, nº 29, Centro, CEP: 59.280-000 Macaíba/RN.
Tel.: (84) 3271-6917. Site: www.macaiba.rn.gov.br.

hipótese de o infrator entregar objeto contratual em desacordo com a qualidade, especificações e condições contratadas e/ou com vício, irregularidade ou defeito oculto, que torne o objeto impróprio para o fim a que se destina;

d) multa indenizatória de 10% (dez por cento) sobre o valor total do contrato ou da ata de registro de preços, quando o infrator der causa, respectivamente, à rescisão do contrato ou ao cancelamento da ata de registro de preços;

e) multa indenizatória, a título de perdas e danos, na hipótese de o infrator ensejar a rescisão do contrato ou cancelamento da ata de registro de preços e sua conduta implicar em gastos à Administração Pública superiores aos contratados ou registrados.

8.1.2. O licitante que ensejar falhar ou fraudar na execução do contrato, comportar-se de modo inidôneo, fizer declaração falsa ou cometer fraude fiscal, ficará impedido de licitar e contratar com a Administração Municipal e será descredenciado nos sistemas cadastrais de fornecedores, pelo prazo de até 05 (cinco) anos, enquanto perdurarem os motivos determinantes da punição ou até que seja promovida a reabilitação perante a própria autoridade que aplicou a penalidade, sem prejuízo das multas previstas neste instrumento e das demais cominações legais.

8.2. O CONTRATADO recolherá a multa por meio de:

8.2.1. Documento de Arrecadação Municipal (DAM), podendo ser substituído por outro instrumento legal, em nome do Órgão contratante. Caso não o faça, será cobrado pela via judicial.

8.2.2. Descontos *ex-officio* de qualquer crédito existente da CONTRATADA ou cobradas judicialmente e terão como base de cálculo o cronograma inicial dos serviços.

8.3. Nenhuma sanção será aplicada sem garantia da ampla defesa e contraditório, na forma da lei.



PREFEITURA MUNICIPAL DE MACAÍBA
SECRETARIA MUNICIPAL DE TRÂNSITO E TRANSPORTE
GABINETE DO SECRETÁRIO - GS

Avenida Mônica Nóbrega Dantas, nº 29, Centro, CEP: 59.280-000 Macaíba/RN.

Tel.: (84) 3271-6917. Site: www.macaiba.rn.gov.br.

9. DAS OBRIGAÇÕES DA CONTRATADA

9.1. Executar e entregar o objeto em conformidade com as condições deste instrumento.

9.2. Manter durante toda a execução do objeto, em compatibilidade com as obrigações assumidas, todas as condições de habilitação e qualificação exigidas na licitação.

9.3. Aceitar, nas mesmas condições contratuais, os percentuais de acréscimos ou supressões limitados ao estabelecido no §1º, do art. 65, da Lei Federal nº 8.666/1993, tomando-se por base o valor contratual.

9.4. Responsabilizar-se pelos danos causados diretamente à contratante ou a terceiros, decorrentes da sua culpa ou dolo, quando da execução do objeto, não podendo ser arguido para efeito de exclusão ou redução de sua responsabilidade o fato de a contratante proceder à fiscalização ou acompanhar a execução contratual.

9.5. Responder por todas as despesas diretas e indiretas que incidam ou venham a incidir sobre a execução contratual, inclusive as obrigações relativas a salários, previdência social, impostos, encargos sociais e outras providências, respondendo obrigatoriamente pelo fiel cumprimento das leis trabalhistas e específicas de acidentes do trabalho e legislação correlata, aplicáveis ao pessoal empregado na execução contratual.

9.6. Prestar imediatamente as informações e os esclarecimentos que venham a ser solicitados pela contratante, salvo quando implicarem em indagações de caráter técnico, hipótese em que serão respondidas no prazo de 24 (vinte e quatro) horas.

9.7. Reparar, corrigir, remover, reconstruir ou substituir, imediatamente, à suas expensas, nototal ou em parte, o objeto do contrato em que se verificarem vícios, defeitos ou incorreções resultantes da execução ou de materiais empregados, ou em desconformidade com as especificações deste termo, no prazo fixado pelo(s) órgão(s)/entidade(s) participante(s) do SRP (Sistema de Registro de Preços),



PREFEITURA MUNICIPAL DE MACAÍBA
SECRETARIA MUNICIPAL DE TRÂNSITO E TRANSPORTE
GABINETE DO SECRETÁRIO - GS

Avenida Mônica Nóbrega Dantas, nº 29, Centro, CEP: 59.280-000 Macaíba/RN.
Tel.: (84) 3271-6917. Site: www.macaiba.rn.gov.br.

contados da sua notificação, independentemente das penalidades aplicáveis ou cabíveis.

9.8. Cumprir, quando for o caso, as condições de garantia do objeto, responsabilizando-se pelo período oferecido em sua proposta comercial, observando o prazo mínimo exigido pela Administração.

9.9. Providenciar a substituição de qualquer profissional envolvido na execução do objeto contratual, cuja conduta seja considerada indesejável pela fiscalização da contratante.

9.10. Responsabilizar-se integralmente pela observância do dispositivo no título II, capítulo V, da CLT, e na Portaria n.º 3.460/77, do Ministério do Trabalho, relativos a segurança e higiene do trabalho, bem como a Legislação correlata em vigor a ser exigida.

9.11. Serão por conta da CONTRATADA todas as despesas relativas à perfeita entrega do objeto licitado no local indicado pela CONTRATANTE, inclusive, ainda, a mão-de-obra, obrigações sociais, seguros contra acidentes de trabalho e outros que eventualmente estejam vinculados a tal ato.

10. DAS OBRIGAÇÕES DA CONTRATANTE

10.1. Solicitar a execução do objeto à contratada através da emissão de Ordem de Serviço/Fornecimento.

10.2. Proporcionar à contratada todas as condições necessárias ao pleno cumprimento das obrigações decorrentes do objeto contratual, consoante estabelece a Lei Federal nº 8.666/1993 e suas alterações.

10.3. Fiscalizar a execução do objeto contratual através de sua unidade competente, podendo, em decorrência, solicitar providências da contratada, que atenderá ou justificará de imediato.



PREFEITURA MUNICIPAL DE MACAÍBA
SECRETARIA MUNICIPAL DE TRÂNSITO E TRANSPORTE
GABINETE DO SECRETÁRIO - GS

Avenida Mônica Nóbrega Dantas, nº 29, Centro, CEP: 59.280-000 Macaíba/RN.

Tel.: (84) 3271-6917. Site: www.macaiba.rn.gov.br.

10.4. Notificar a contratada de qualquer irregularidade decorrente da execução do objeto contratual.

10.5. Efetuar os pagamentos devidos à contratada nas condições estabelecidas neste Termo.

10.6. Aplicar as penalidades previstas em lei e neste instrumento.

11. DA FISCALIZAÇÃO

11.1. A execução contratual será acompanhada e fiscalizada por um gestor e fiscal especialmente designado para este fim pela contratante, de acordo com o estabelecido no art. 67, da Lei Federal nº 8.666/1993, a ser informado quando da lavratura do instrumento contratual.

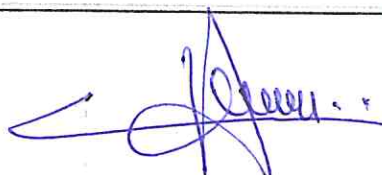
12. PRAZO DE VIGÊNCIA E DE EXECUÇÃO DO CONTRATO

12.1. O prazo de vigência do contrato será de 12 (doze) meses, contados a partir da sua assinatura, na forma do parágrafo único, do art. 61, da Lei Federal nº 8.666/1993.

13.2. A publicação resumida do instrumento de contrato dar-se-á na forma do parágrafo único, do art. 61, da Lei Federal nº 8.666/1993.

13.3. O prazo de execução do objeto deste contrato é de 12 (doze) meses, contado a partir do recebimento da Ordem de Fornecimento.

13.4. O prazo de execução poderá ser prorrogado nos termos do § 1º do art. 57 da Lei Federal nº 8.666/1993.



PREFEITURA MUNICIPAL DE MACAÍBA
SECRETARIA MUNICIPAL DE TRÂNSITO E TRANSPORTE
GABINETE DO SECRETÁRIO - GS

Avenida Mônica Nóbrega Dantas, nº 29, Centro, CEP: 59.280-000 Macaíba/RN.

Tel.: (84) 3271-6917. Site: www.macaiba.rn.gov.br.

13. PRAZO DE VIGÊNCIA DA ATA DE REGISTRO DE PREÇOS

14.1.A Ata de Registro de Preços terá validade pelo prazo de 12 (doze) meses, contados a partir da data da sua assinatura.

14. DA QUALIFICAÇÃO TÉCNICA

14.1. Comprovação de aptidão para desempenho de atividade pertinente e compatível em características com o objetivo da licitação, mediante apresentação de atestado(s) fornecido(s) por pessoa(s) jurídica(s) de direito público e privado.

14.2. Fica facultado aos licitantes a apresentação de contrato ou instrumento hábil que comprove a prestação do serviço objeto do atestado de capacidade técnica mencionado no item anterior.

14.3. Caso o(s) atestado(s), certidão(ões) ou declaração(ões) não explicitem com clareza os serviços prestados, este(s) deverá(ão) ser acompanhado do respectivo contrato ou instrumento congêneres que comprove o objeto da contratação.

15. DA ELABORAÇÃO DO TERMO:

Este termo foi elaborado por Laura Anastacia de Moraes Souza – Matrícula nº 1121758.

Macaíba-RN, 23 de junho de 2021



Carlos Henrique da Silva Soares
Secretário de Trânsito e Transporte