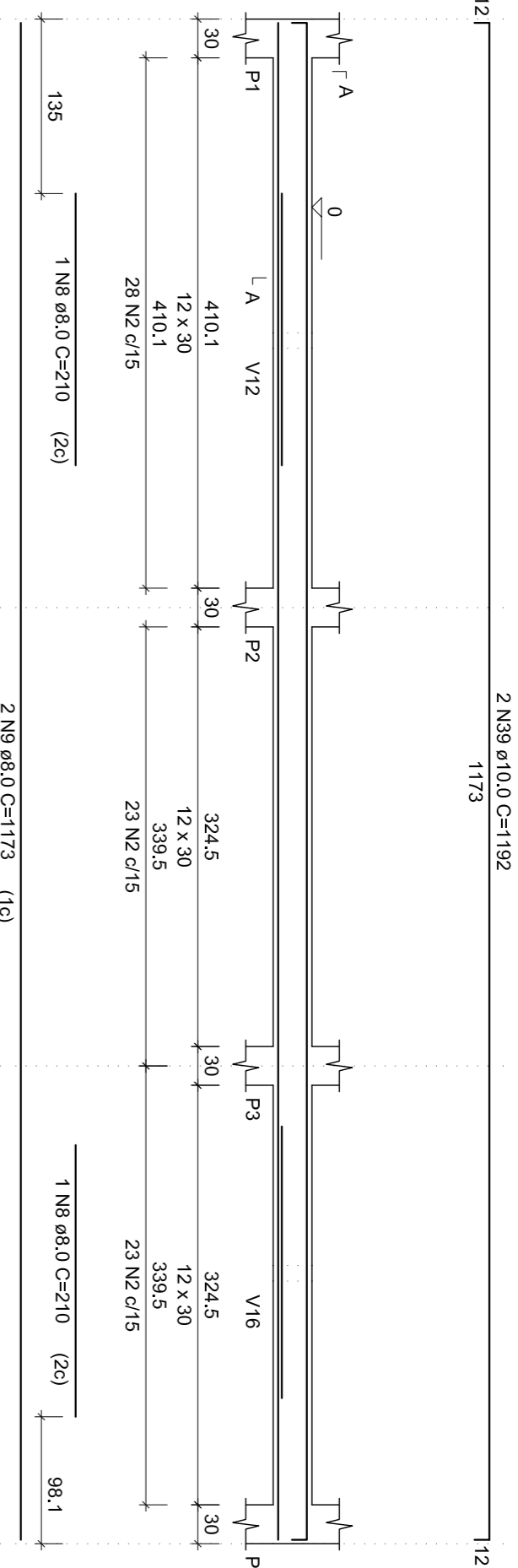
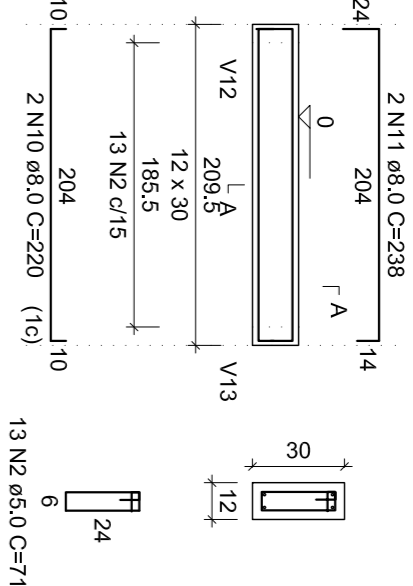


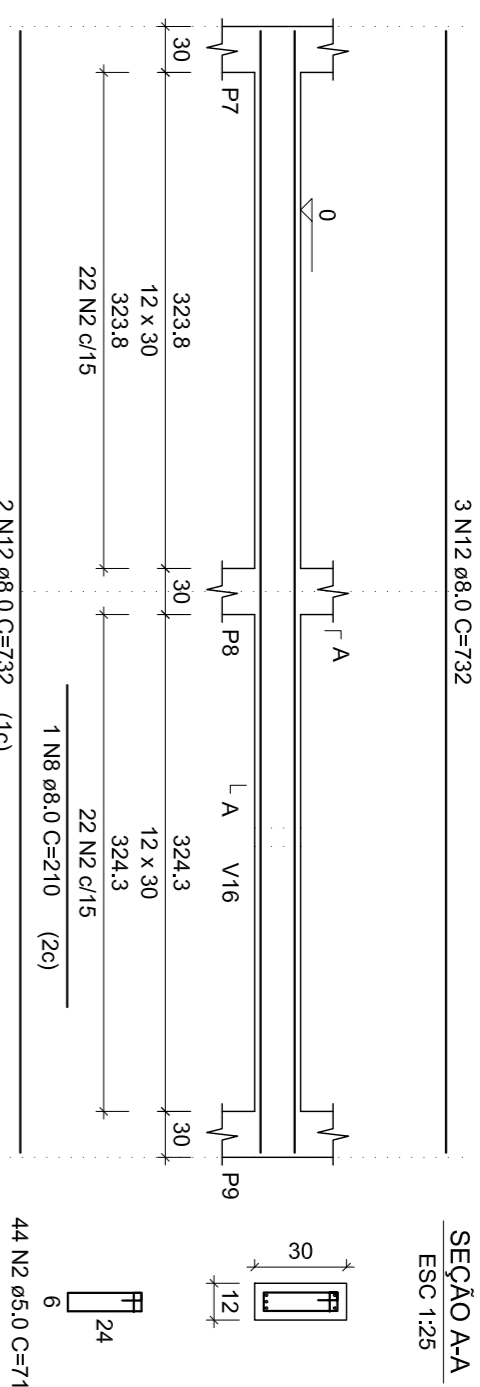
V1  
ESC: 1:50



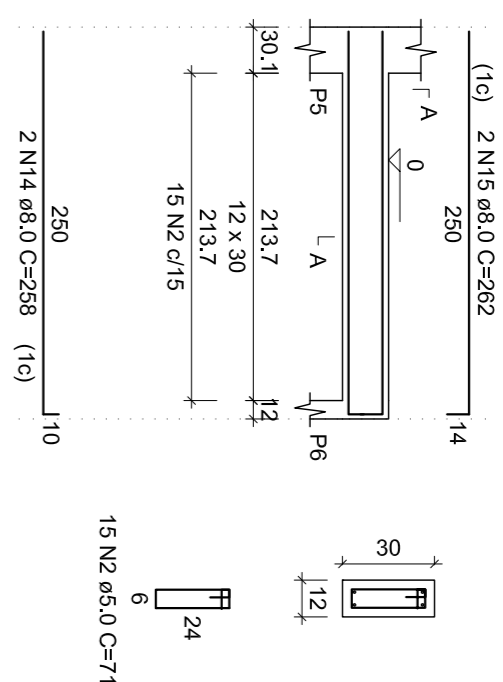
V2  
ESC: 1:50



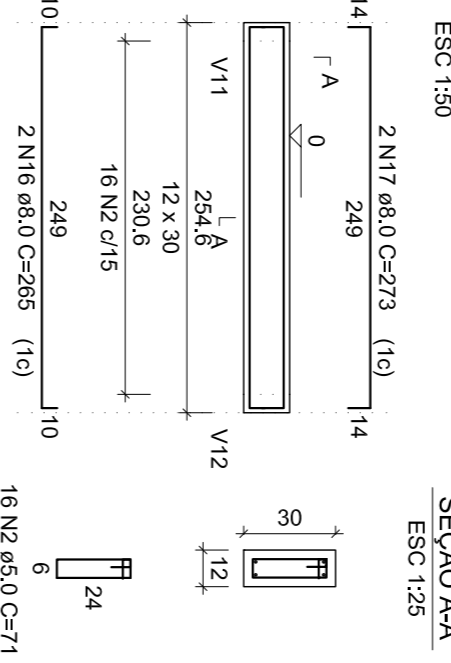
V3  
ESC: 1:50



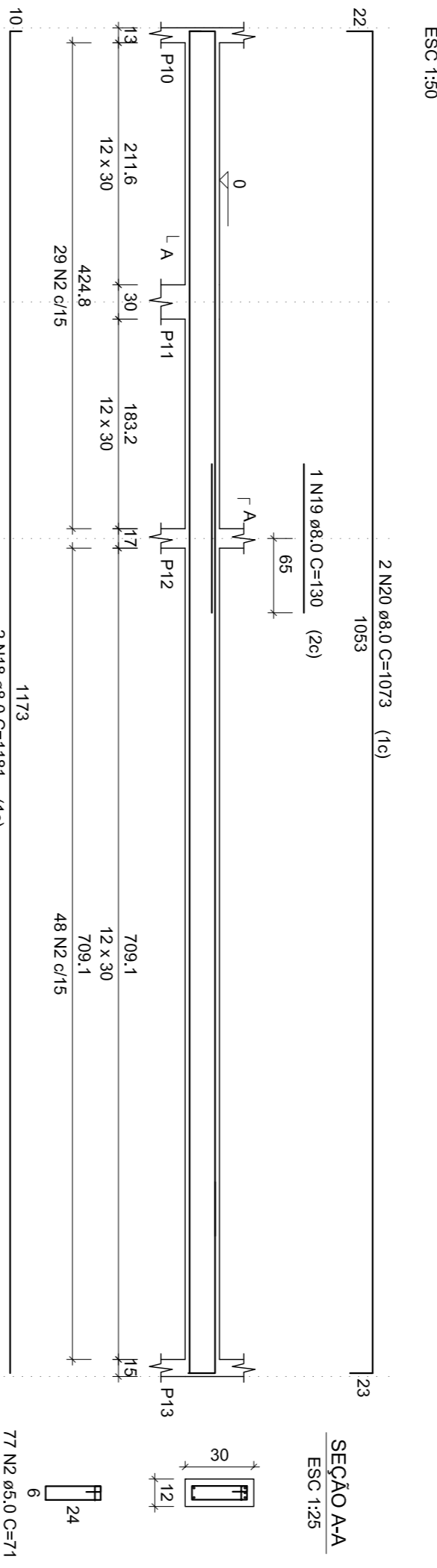
V4  
ESC: 1:50



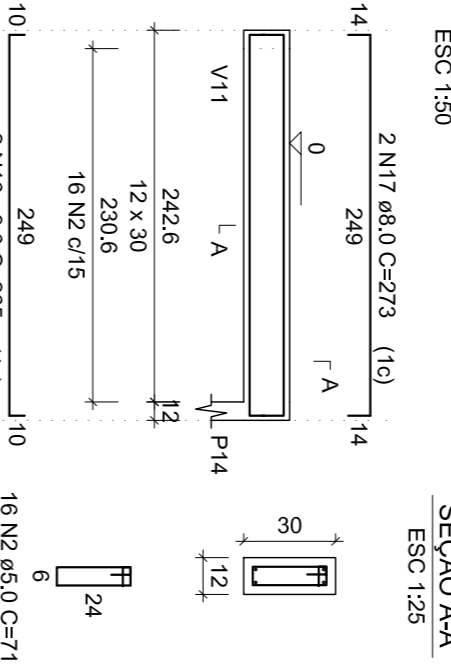
V5  
ESC: 1:50



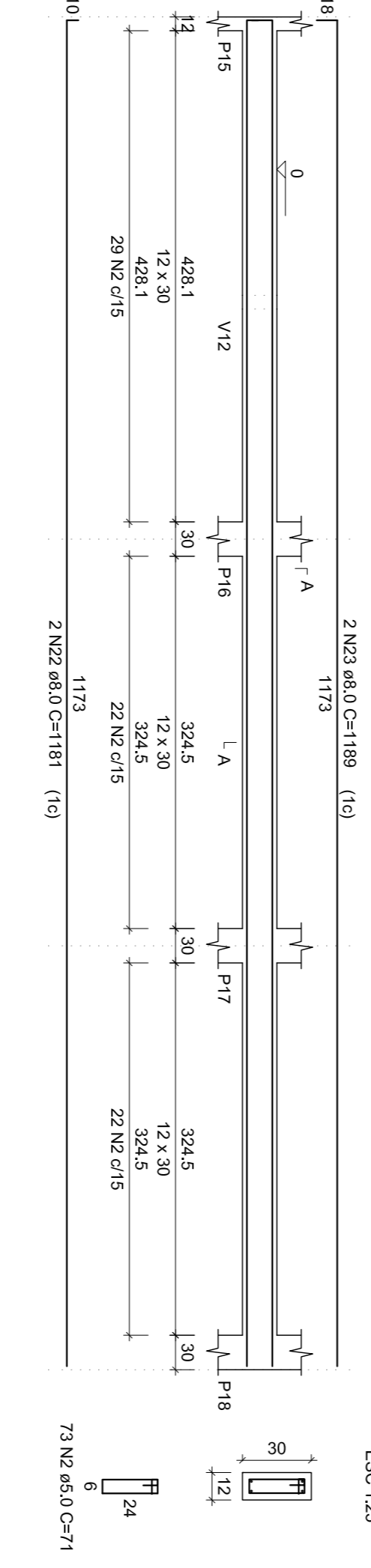
V6  
ESC: 1:50



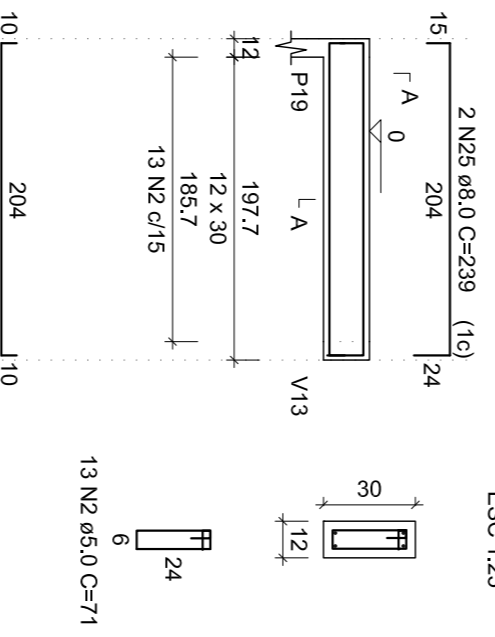
V7  
ESC: 1:50



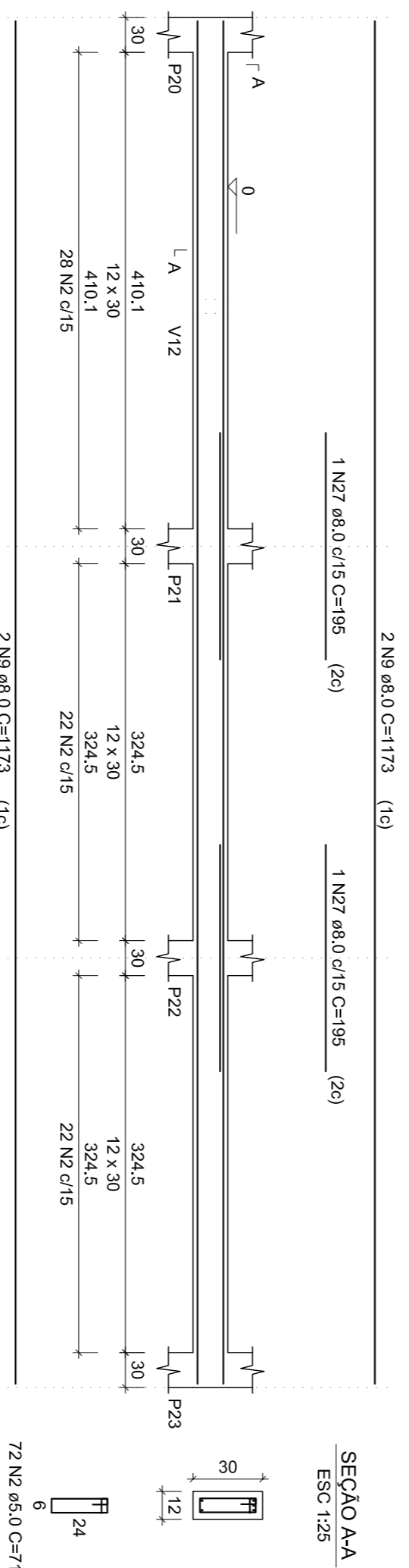
V8  
ESC: 1:50



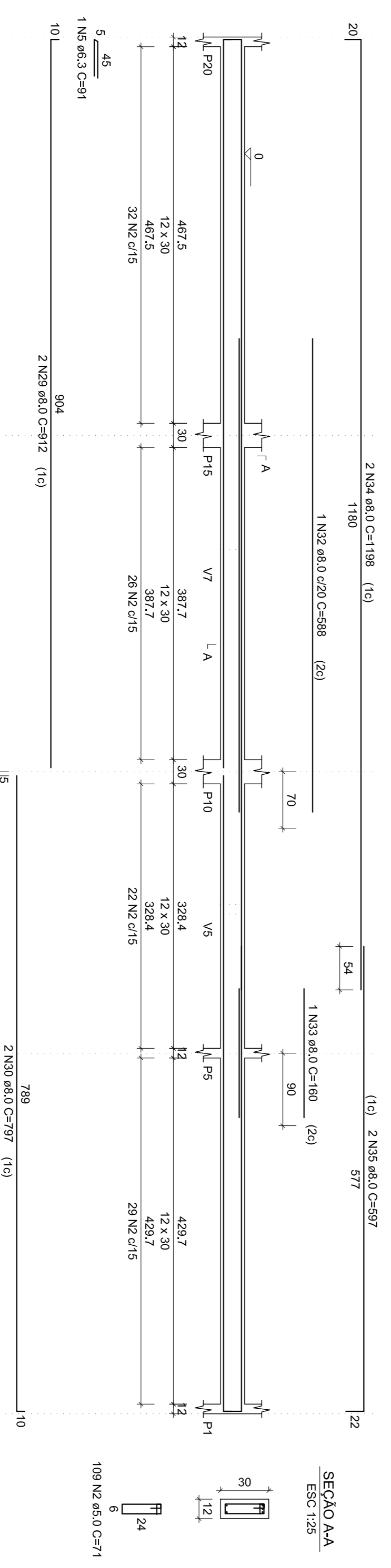
V9  
ESC: 1:50



V10  
ESC: 1:50



V11  
ESC: 1:50



RELAÇÃO DO AÇO  
P21  
S22  
V1  
V2  
V3  
V4  
V5  
V6  
V7  
V8  
V9  
V10  
V11

ACO	N	DIAM (mm)	QUANT	CUMT (cm)	C.TOTAL (cm)
CA80	1	5,0	13	71	3798,5
CA50	3	6,3	12	130	1560
	4	6,3	11	110	1210
	5	6,3	10	114	1140
	6	8,0	8	199	792
	7	8,0	6	117,3	703,8
	8	8,0	6	117,3	703,8
	9	8,0	2	220	440
	10	8,0	2	220	440
	11	8,0	2	220	440
	12	8,0	2	220	440
	13	8,0	1	426	426
	14	8,0	2	258	516
	15	8,0	4	285	1080
	16	8,0	4	285	1080
	17	8,0	4	273	1092
	18	8,0	2	1161	2322
	19	8,0	2	1161	2322
	20	8,0	2	1073	2146
	21	8,0	2	188	376
	22	8,0	2	1189	2378
	23	8,0	2	1189	2378
	24	8,0	2	220	440
	25	8,0	2	220	440
	26	8,0	2	220	440
	27	8,0	2	195	390
	28	8,0	1	436	436
	29	8,0	2	797	1594
	30	8,0	1	86	86
	31	8,0	2	86	172
	32	8,0	2	588	1176
	33	8,0	2	588	1176
	34	8,0	2	597	1194
	35	8,0	2	597	1194
	36	10,0	1	152	152
	37	10,0	1	937	937
	38	10,0	1	1192	1192
	39	10,0	2	2394	2394

RESUMO DO AÇO

ACO	DIAM (mm)	C.TOTAL (m)	PESO +10% (kg)	0,7 (kg)
CA50	6,3	32,3	6,7	4,7
CA80	10,0	60,4	16,3	11,6
CA80	5,0	389,3	86,4	66
CA50	212,7			
CA80	66			

Volume de concreto (C=30) = 3,64 m³  
Área da forma = 64,31 m²

**SECRETARIA MUNICIPAL DE INFRAESTRUTURA**  
**SETOR DE ENGENHARIA**

Rua Dr. PEDRO LACERDA N.º 110 - CENTRO - MACEIÓ/AL  
CEP: 58200-000 FONE: (31) 3271-4609  
E-MAIL: engenharia@mac.gov.br

EMPREENHIMENTO: CENTRO DE OPERAÇÕES INTEGRADA - COI

CONTEÚDO: DET. DE VIAS BALDRAMES

TÍTULO: PROJETO ESTRUTURAL

PROJETO: AZEVEDO FERREIRA  
COORDENADOR: AZEVEDO FERREIRA  
DIGITALIZAÇÃO: AZEVEDO FERREIRA

ESCALA: INDICADAS  
DATA: Agosto/2021

FRANQUIA: 4/10