

DIREITOS AUTORAIS RESERVADOS
PROIBIDA QUALQUER MODIFICAÇÃO OU REPRODUÇÃO NO
TODO OU EM PARTE, SEM AUTORIZAÇÃO POR ESCRITO
DO AUTOR DO PROJETO.

CONVENÇÕES

- PILAR QUE NASCE
- PILAR QUE PASSA
- PILAR QUE MORRE
- VIGA DIRETA
- SENTIDO DE ARMADURA DAS LAJES PRÉ-MOLDADAS

PARÂMETROS

CONCRETO - fck = 300 Kg/cm² = 30 MPa
AÇO(S) : CA-50 A / CA-60 B
COBRIMENTO DAS ARMADURAS: VIGA / CINTA = 3.00 cm
PILAR = 3.00 cm
LAJE = 2.00 cm
SAPATA = 4.00 cm

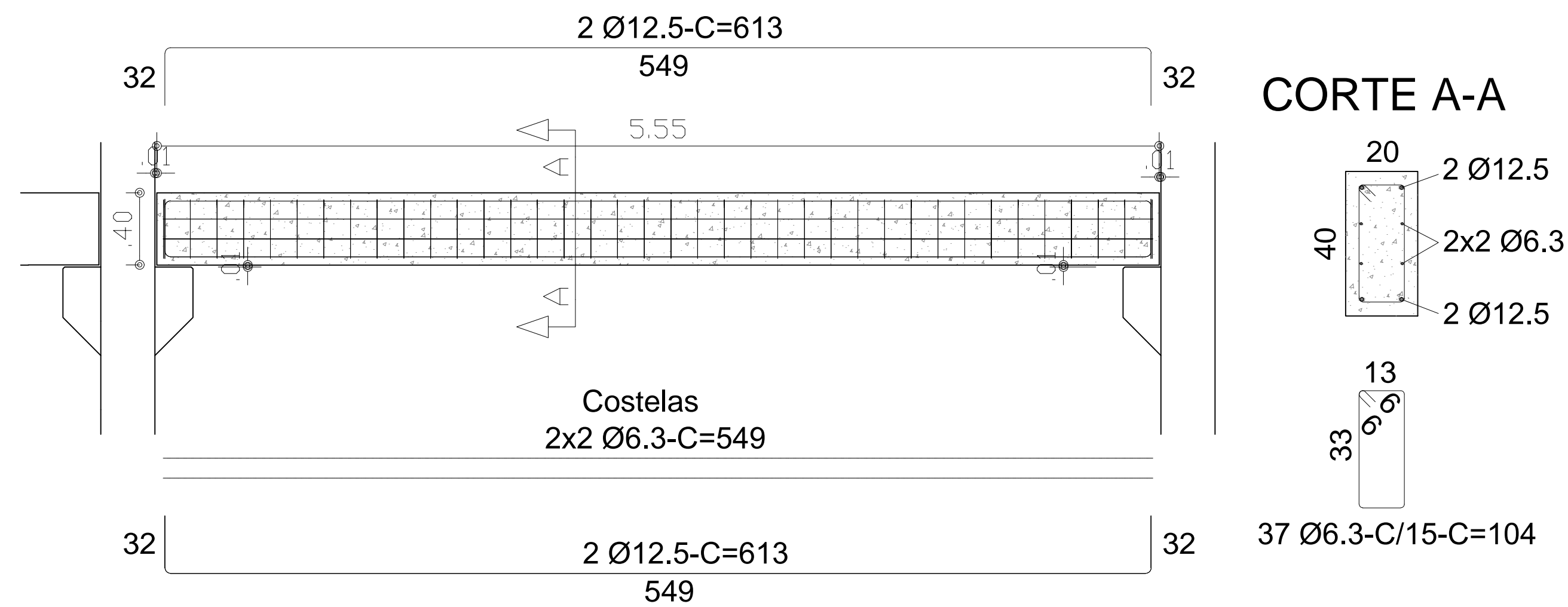
OBSERVAÇÕES INICIAIS

- 1 - A taxa do aço foi estimada.
- 2 - A execução da estrutura deve obedecer as recomendações da NBR-6118.
- 3 - As cotas e níveis devem ser conferidos pelas plantas de arquitetura.
- 4 - Confirmar, com o fabricante de concreto, a disponibilidade, dois dias antes da concretagem.
- 5 - Para concreto confeccionado na obra, utilizar o betoneira.
- 6 - Antes da execução da estrutura, os Formas e a locação devem ser validados pelo engenheiro construtor.
- 7 - As dúvidas serão esclarecidas pelo Eng. Projetista.
- 8 - Adequar cuidadosamente a cura do concreto, principalmente nos primeiros sete dias, obedecendo adequadamente as peças concretadas.

Características dos Materiais

Fck (kgf/cm ²)	Ecs (kgf/cm ²)
300	238000

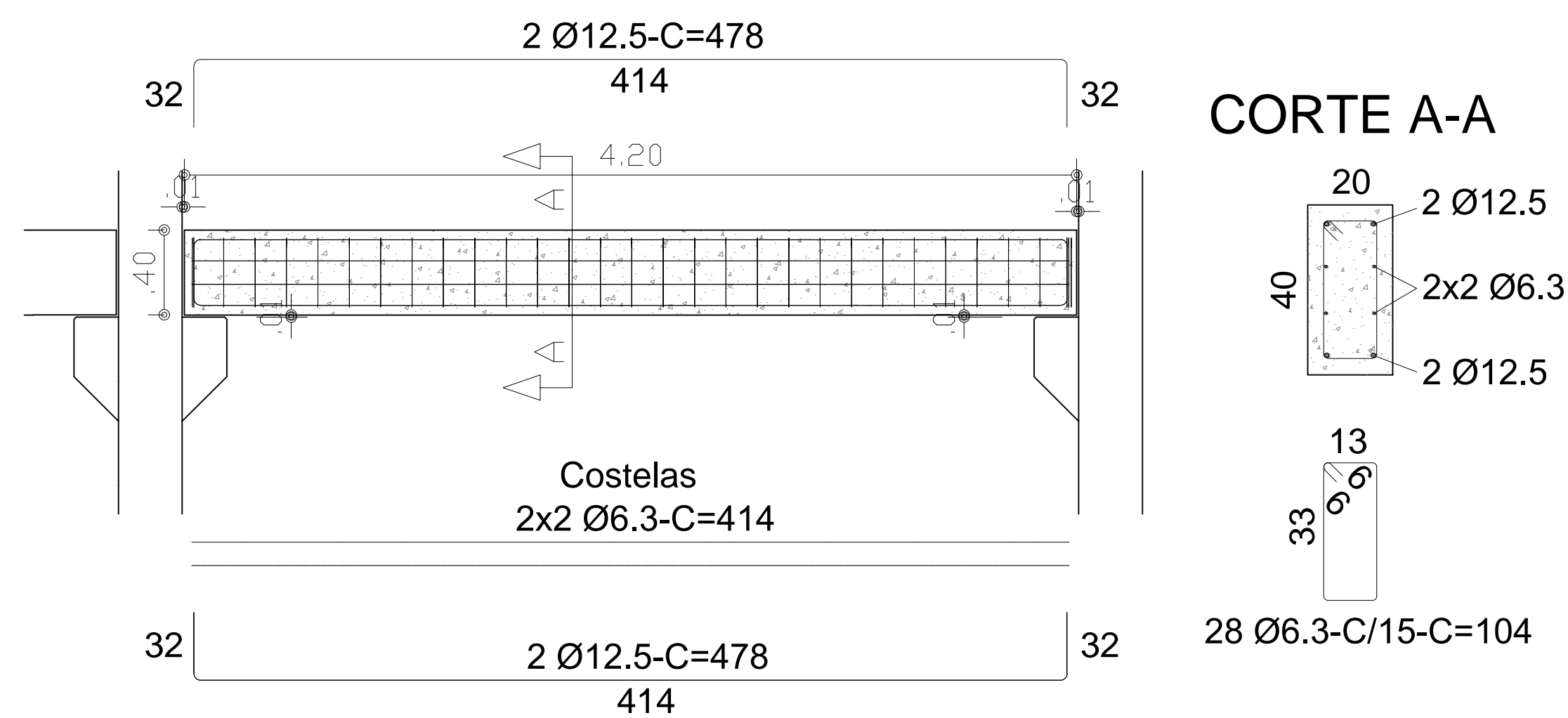
VG1=VG2 (20x40)



RELAÇÃO DO AÇO				
	F E R R O (Ø)	PESO UNITARIO (kg/m)	COMP. TOTAL (m)	PESO TOTAL+10% (kg)
CA-60	5.0	0,160		
CA - 50	6.3	0,240	120,88	32,00
	8.0	0,390		
	10.0	0,600		
	12.5	0,980	49,04	53,00
	16.0	1,550		
T O T A L				85,00

NOTA:
ESTE QUADRO SE REFERE AO RESUMO DAS VIGAS:
VG1=VG2.

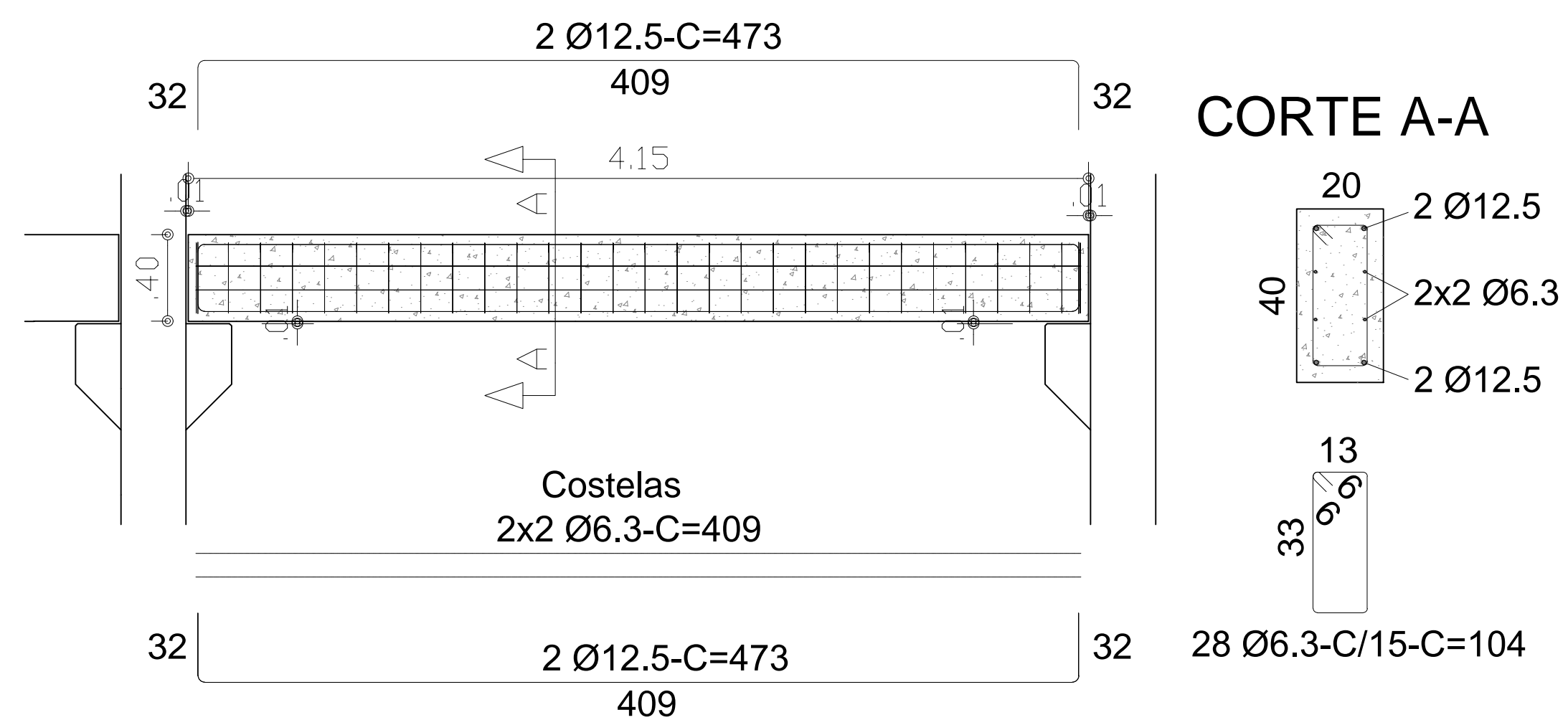
VG3=VG4=VG5=VG6=VG7=VG8 (20x40)



RELAÇÃO DO AÇO				
	F E R R O (Ø)	PESO UNITARIO (kg/m)	COMP. TOTAL (m)	PESO TOTAL+10% (kg)
CA-60	5.0	0,160		
CA - 50	6.3	0,240	274,08	73,00
	8.0	0,390		
	10.0	0,600		
	12.5	0,980	114,72	124,00
	16.0	1,550		
T O T A L				197,00

NOTA:
ESTE QUADRO SE REFERE AO RESUMO DAS VIGAS:
VG3=VG4=VG5=VG6=VG7=VG8.

VG9=VG10 (20x40)



RELAÇÃO DO AÇO				
	F E R R O (Ø)	PESO UNITARIO (kg/m)	COMP. TOTAL (m)	PESO TOTAL+10% (kg)
CA-60	5.0	0,160		
CA - 50	6.3	0,240	90,96	24,00
	8.0	0,390		
	10.0	0,600		
	12.5	0,980	37,84	41,00
	16.0	1,550		
T O T A L				65,00

NOTA:
ESTE QUADRO SE REFERE AO RESUMO DAS VIGAS:
VG9=VG10.

5		
4		
3		
1 - Solicitação de providência	04/07/2020	ADRIANO MELO
0 - Projeto Executivo - Ensaio final	01/07/2020	ADRIANO MELO
REVISÕES	DATA	VISTO
PROPRIETÁRIO:	Prefeitura Municipal de Macaíba - Secretaria de Infraestrutura	
OBRA:	Complexo Esportivo de Macaíba	
ENDEREÇO:	Rua José Coelho, Vila Olímpica - Macaíba/RN	
AUTOR DO PROJETO:	Raphaela Thaís Oliveira Costa	
PROPRIETÁRIO:	Prefeitura Municipal de Macaíba - Secretaria de Infraestrutura	
AUTOR DO PROJETO:	Raphaela Thaís Oliveira Costa	CREA: 2100674013



PREFEITURA MUNICIPAL DE MACAÍBA			
SECRETARIA MUNICIPAL DE INFRAESTRUTURA			
Complexo Esportivo de Macaíba Rua José Coelho, Vila Olímpica - Macaíba/RN			
Projeto Estrutural - Vestiário		ORÇAMENTO OCM	13 ^{EST} 18
CONTINUAÇÃO	Detalhe das Vigas	ÁREA 364,21 m ²	ESCALA Indicada
		DATA Jul / 2020	REVISÃO