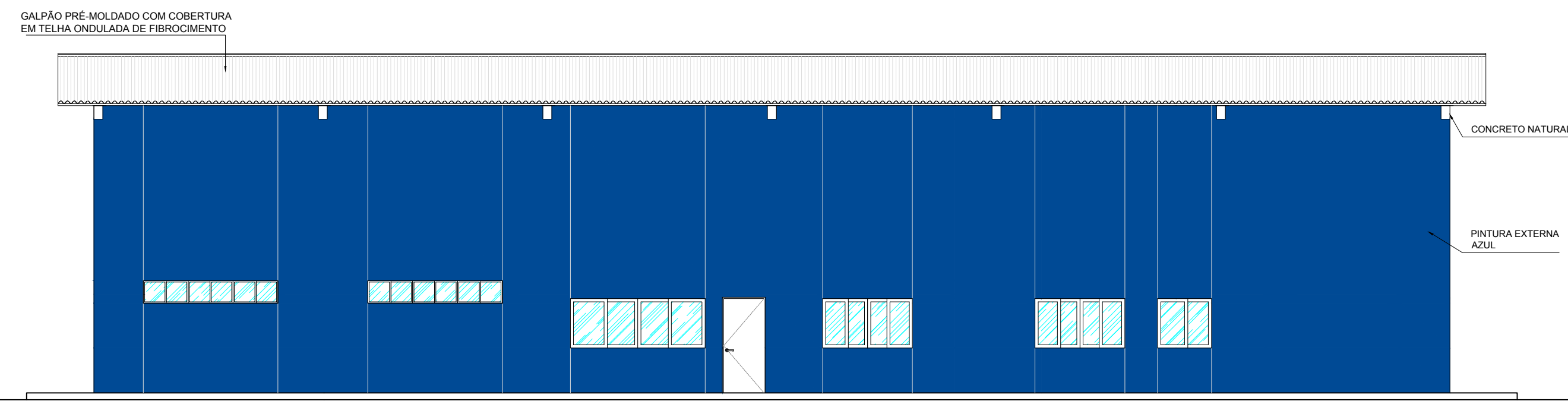
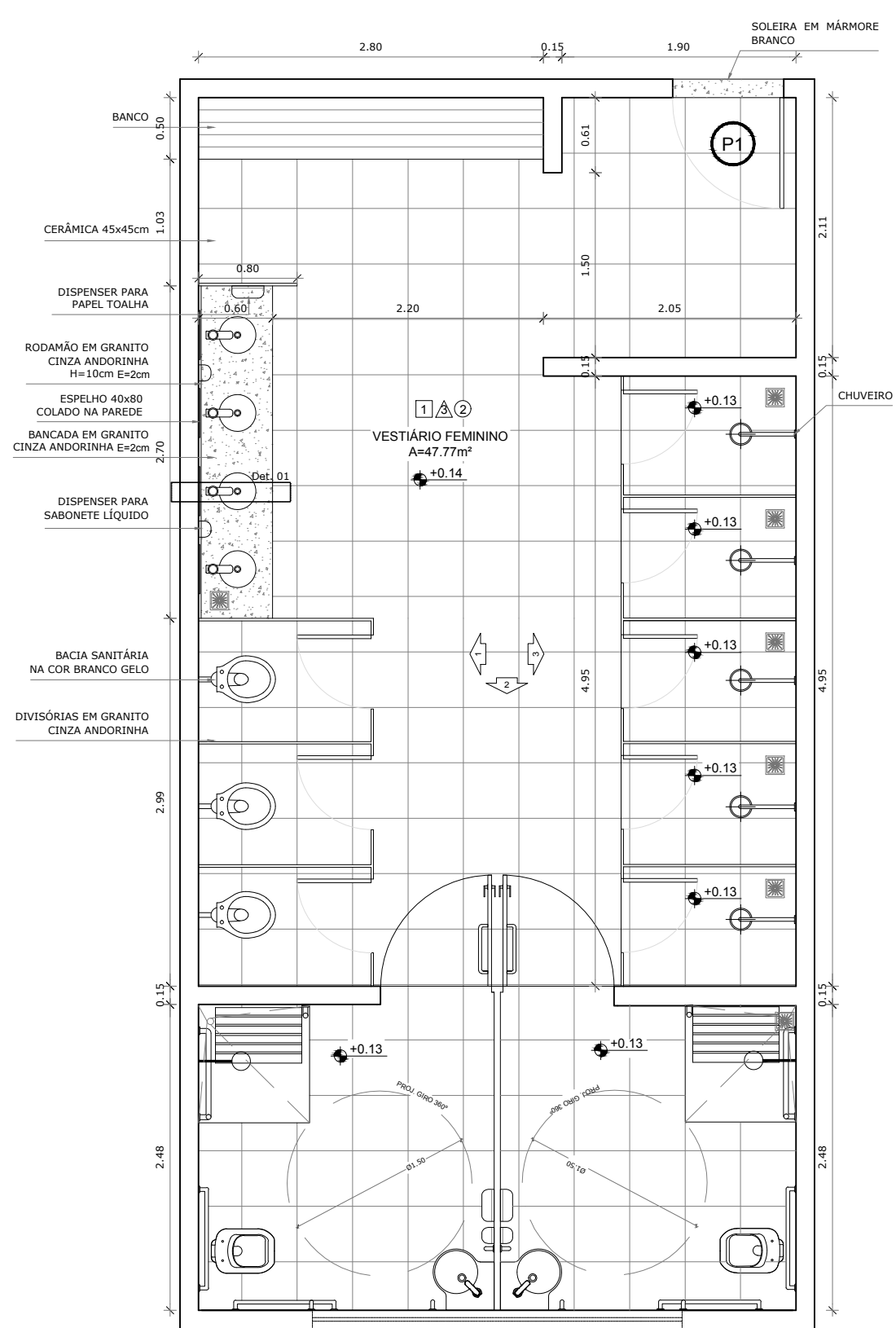


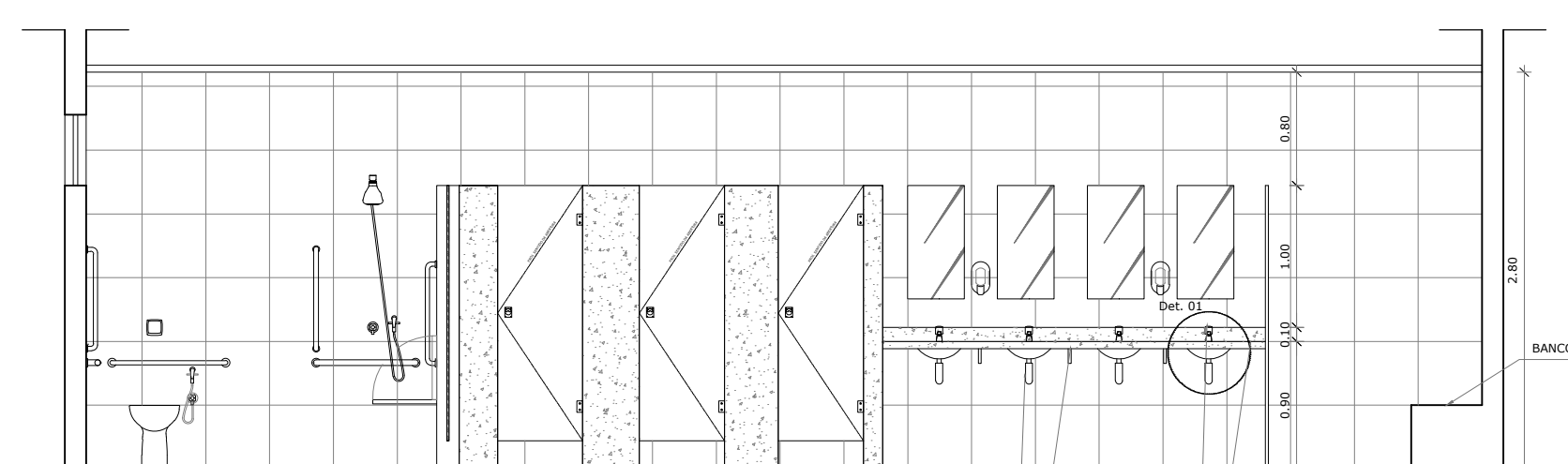
**7 FACHADA POSTERIOR**  
ESCALA 1/100



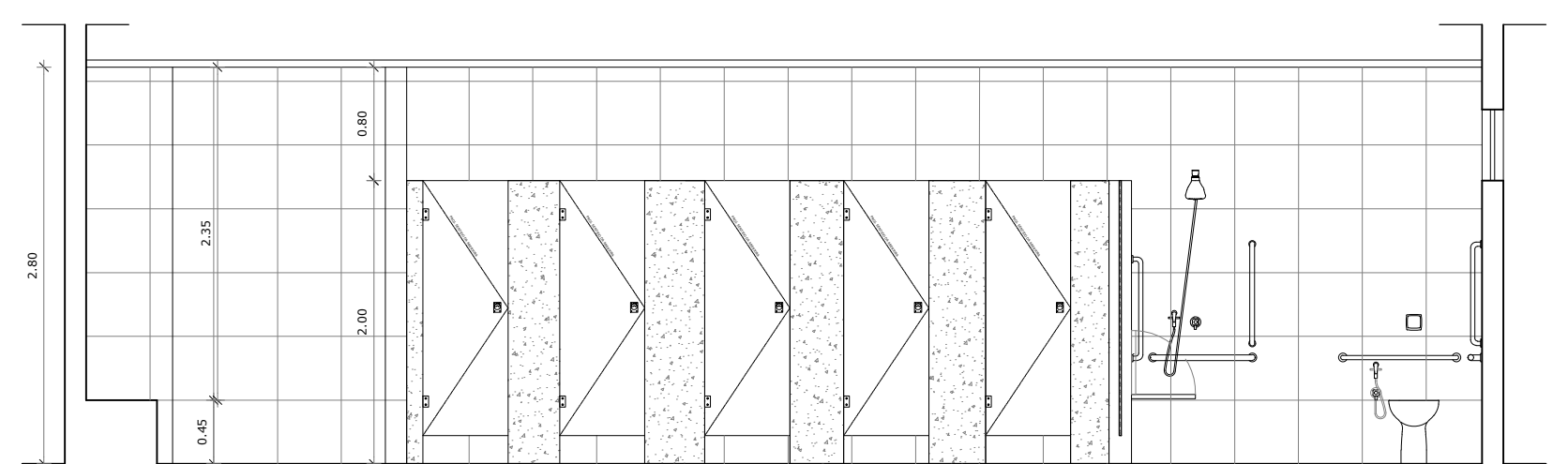
**8 FACHADA FRONTAL**  
ESCALA 1/100



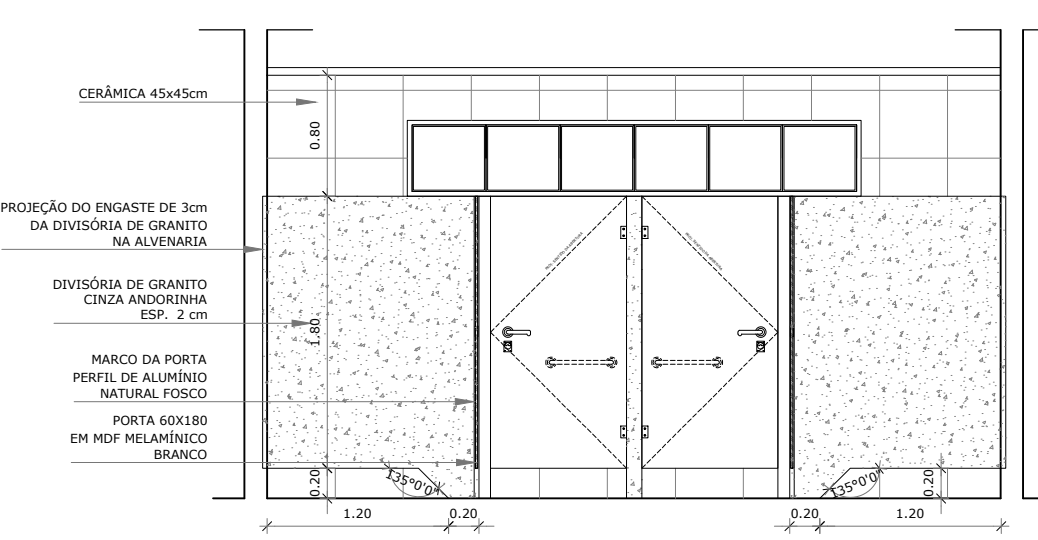
**9 DET. VESTIÁRIOS**  
ESCALA 1/50



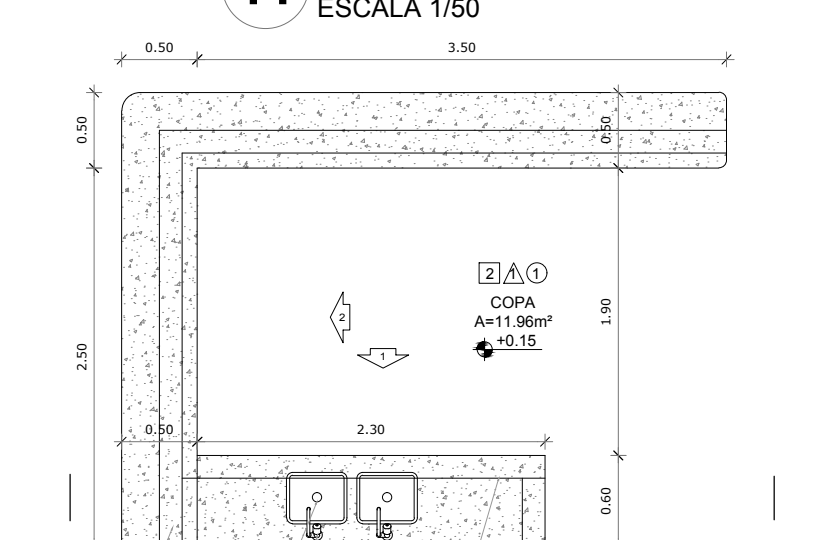
**10 VISTA 01**  
ESCALA 1/50



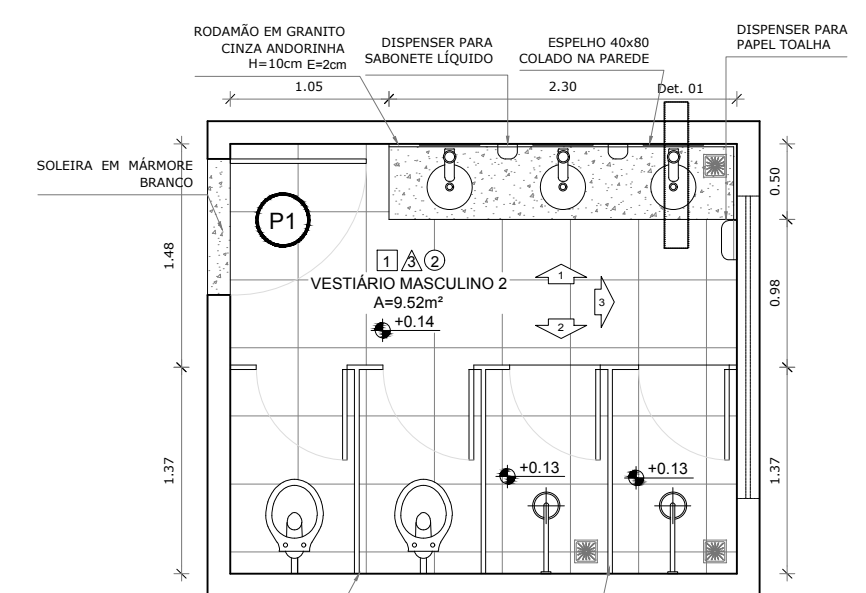
**11 VISTA 02**  
ESCALA 1/50



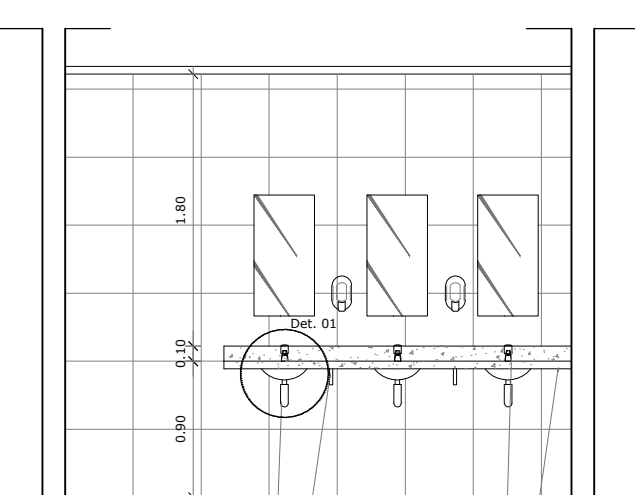
**12 VISTA 03**  
ESCALA 1/50



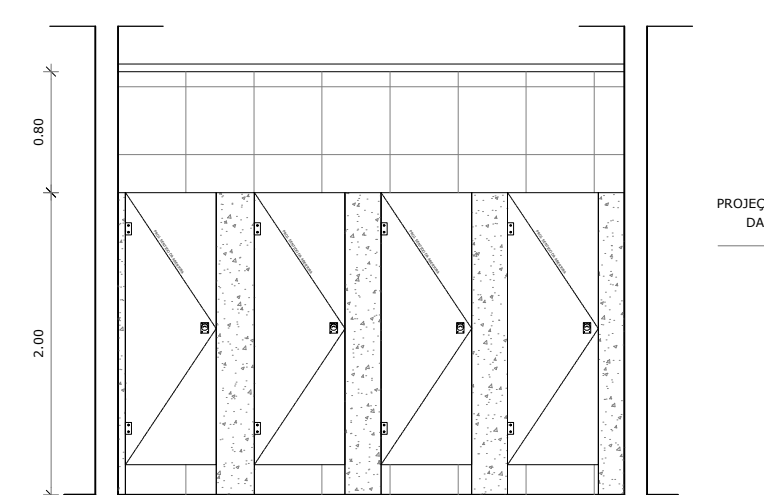
**17 DET. COPA**  
ESCALA 1/50



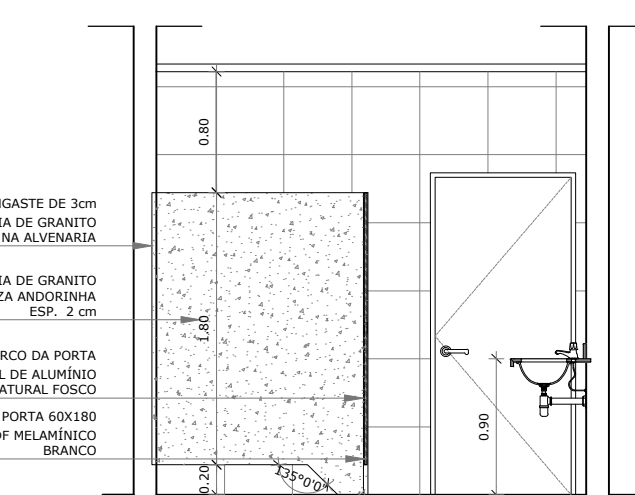
**13 DET. VEST. 2**  
ESCALA 1/50



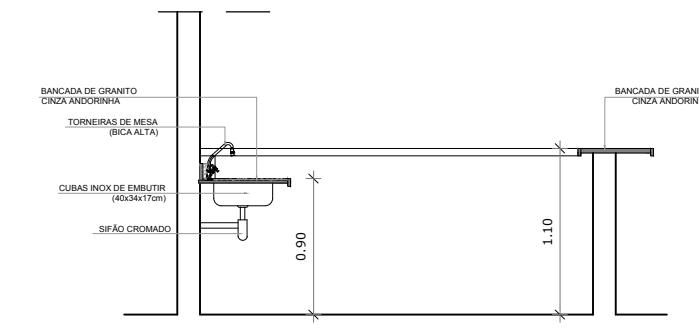
**14 VISTA 01**  
ESCALA 1/50



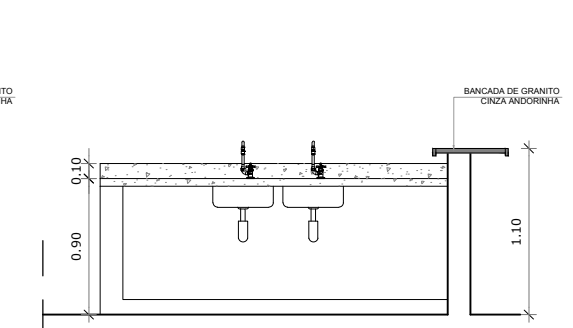
**15 VISTA 02**  
ESCALA 1/50



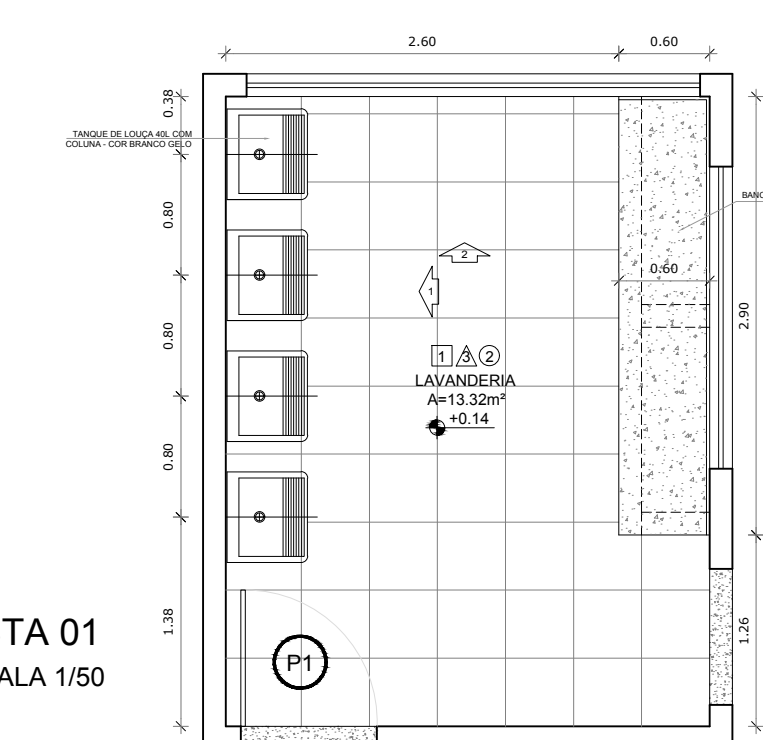
**16 VISTA 03**  
ESCALA 1/50



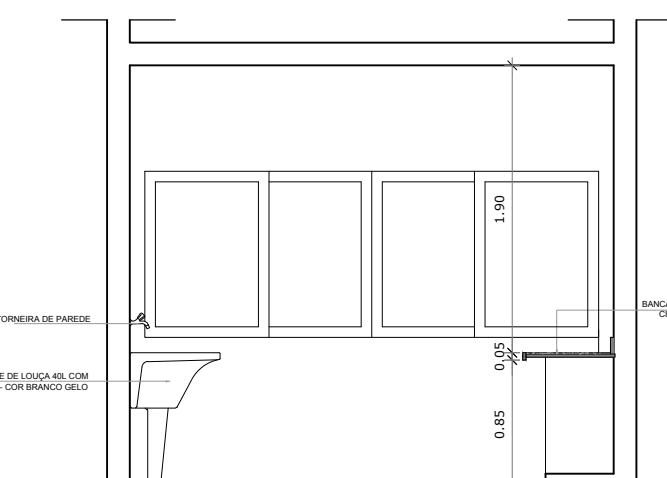
**19 VISTA 02**  
ESCALA 1/50



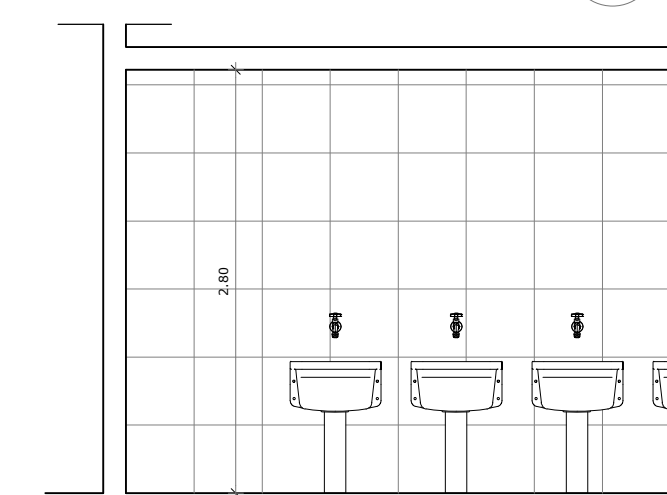
**18 VISTA 01**  
ESCALA 1/50



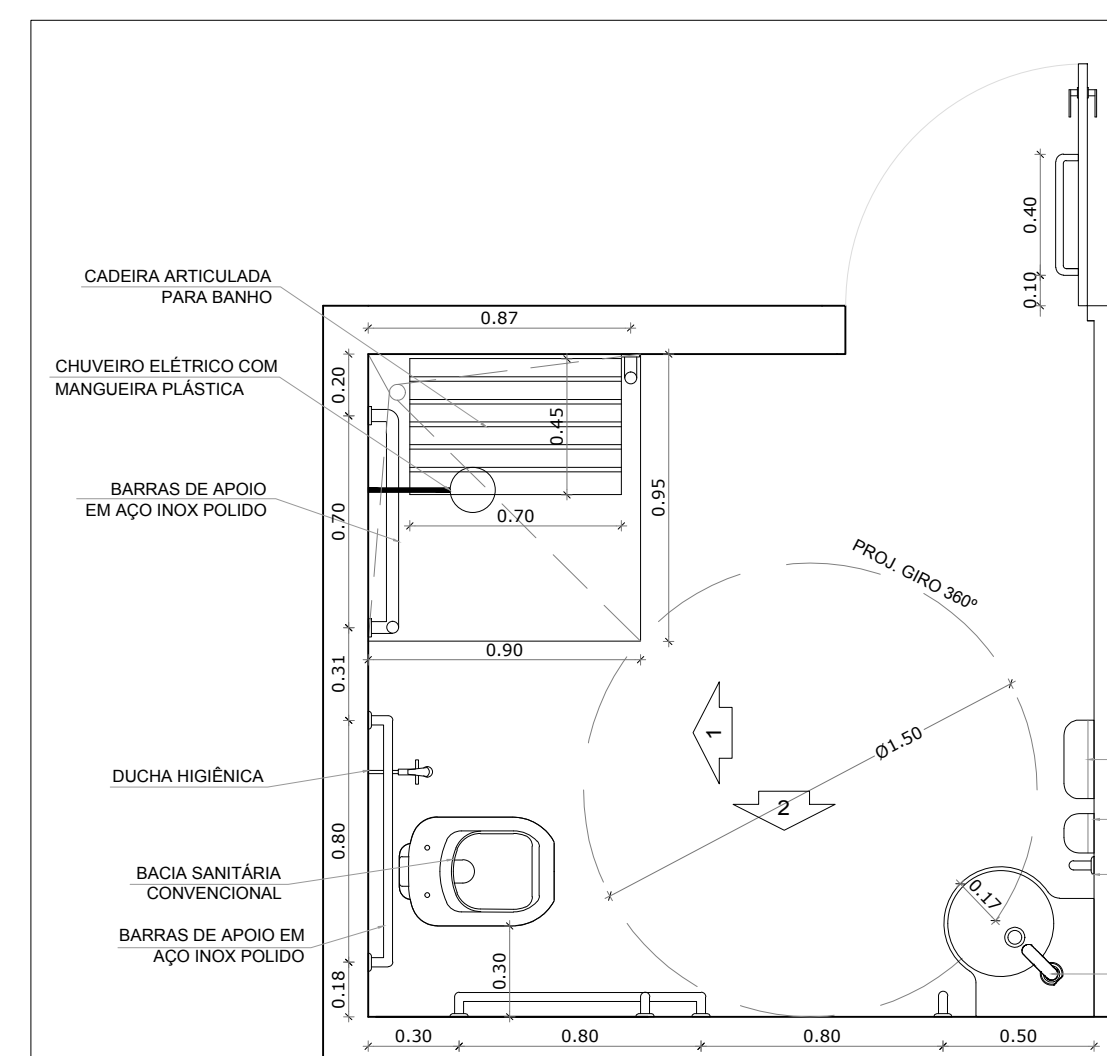
**20 DET. LAVANDERIA**  
ESCALA 1/50



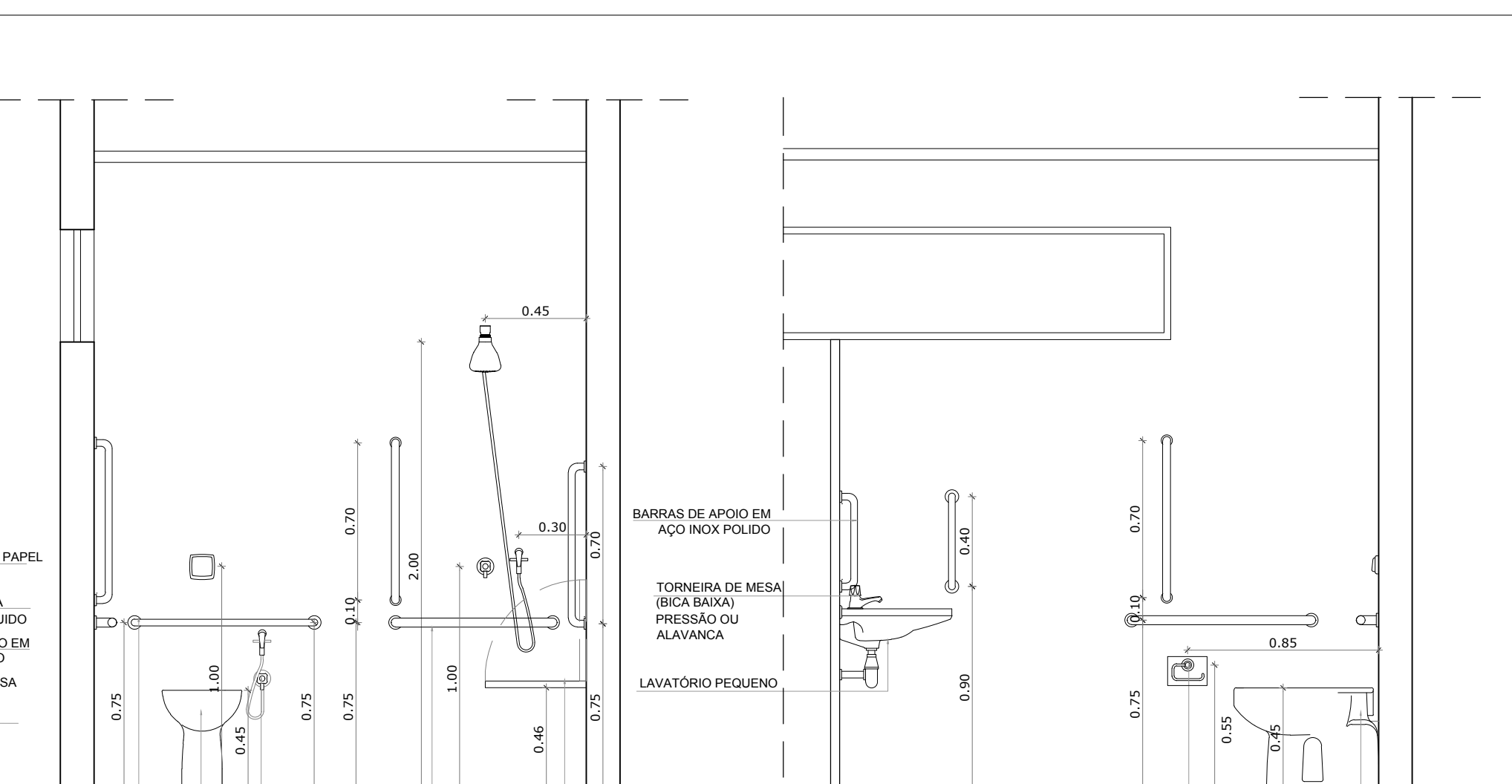
**21 VISTA 01**  
ESCALA 1/50



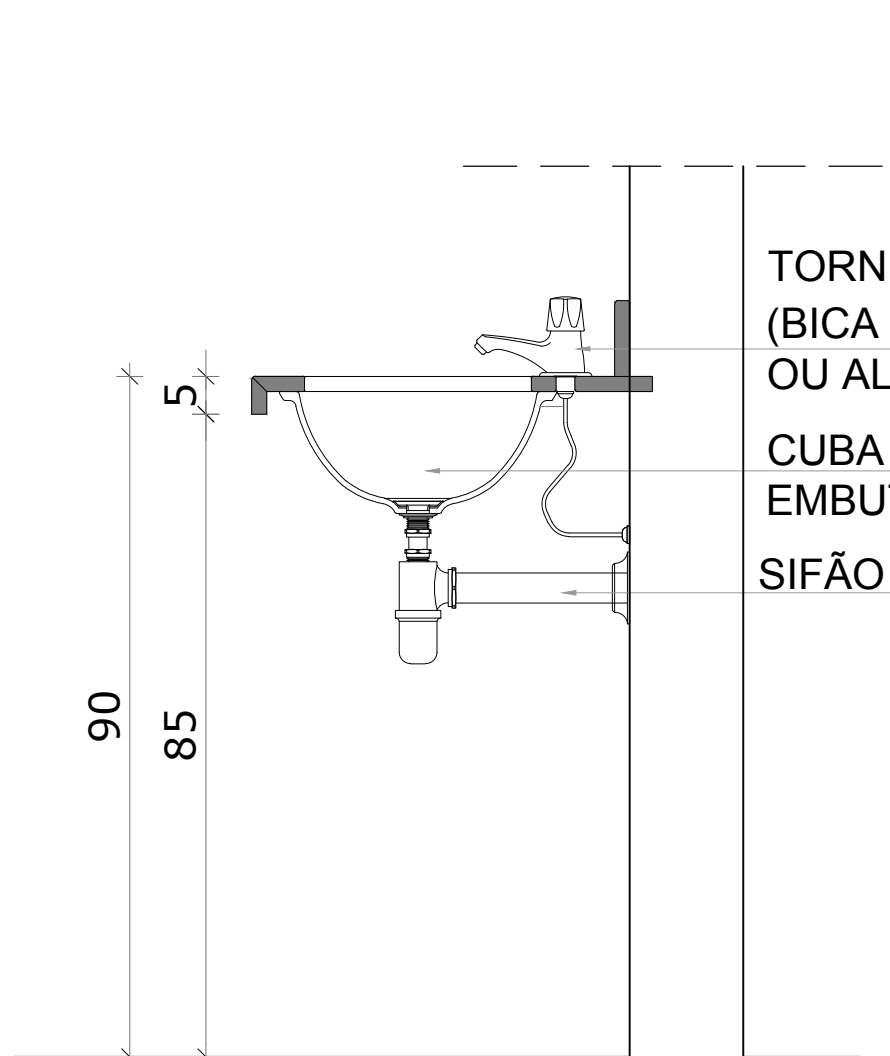
**22 VISTA 02**  
ESCALA 1/50



**23 DET. WC PNE**  
ESCALA 1/25



**VISTA 1**



**24 DET. 01**  
ESCALA 1/10

TORNEIRA DE MESA  
(BICA BAIXA) PRESSÃO  
OU ALAVANCA  
CUBA OVAL DE  
EMBUTIR  
SIFÃO CROMADO

RESPONSÁVEL TÉCNICO  
TIAGO T. DE M. GOMES CAU Nº A87971-1  
ARQUITETO E URBANISTA



**SECRETARIA MUNICIPAL  
DE INFRAESTRUTURA**

**SETOR DE ENGENHARIA**

SETOR: ENGENHARIA  
Nº DO PROC.:  
PAG.:  
ASS.:  
MAT.:

RUA: Dr. PEDRO MATOS Nº 310 - CENTRO - MACAIBA/RN  
CEP: 59.280-000 FONE: 84 3271 - 6629  
E-MAIL: engenhar@prefeiturademacaiba.com.br

EMPREENDIMENTO:  
Segunda Etapa do Complexo Esportivo de Macaíba

ENDEREÇO:  
Rua José Coelho, Vila Olímpica - Macaíba/RN

PROJETO:  
Projeto Arquitetônico - Alojamento

TÍTULO:  
Fachadas, detalhes

PRANCHA

DATA:  
Abril/2018

ESCALA:  
Indicada

ÁREA CONSTRUIDA:  
733,86 m²

02/02

DESENHO:  
Tiago Maya