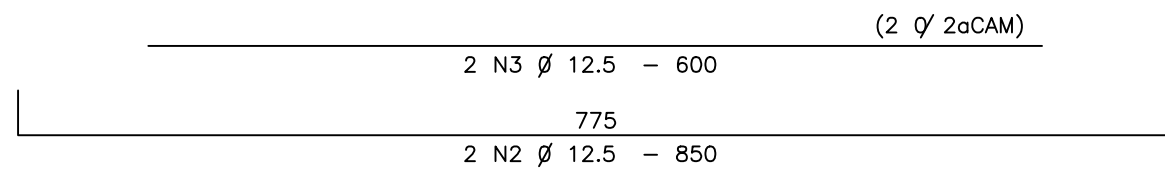
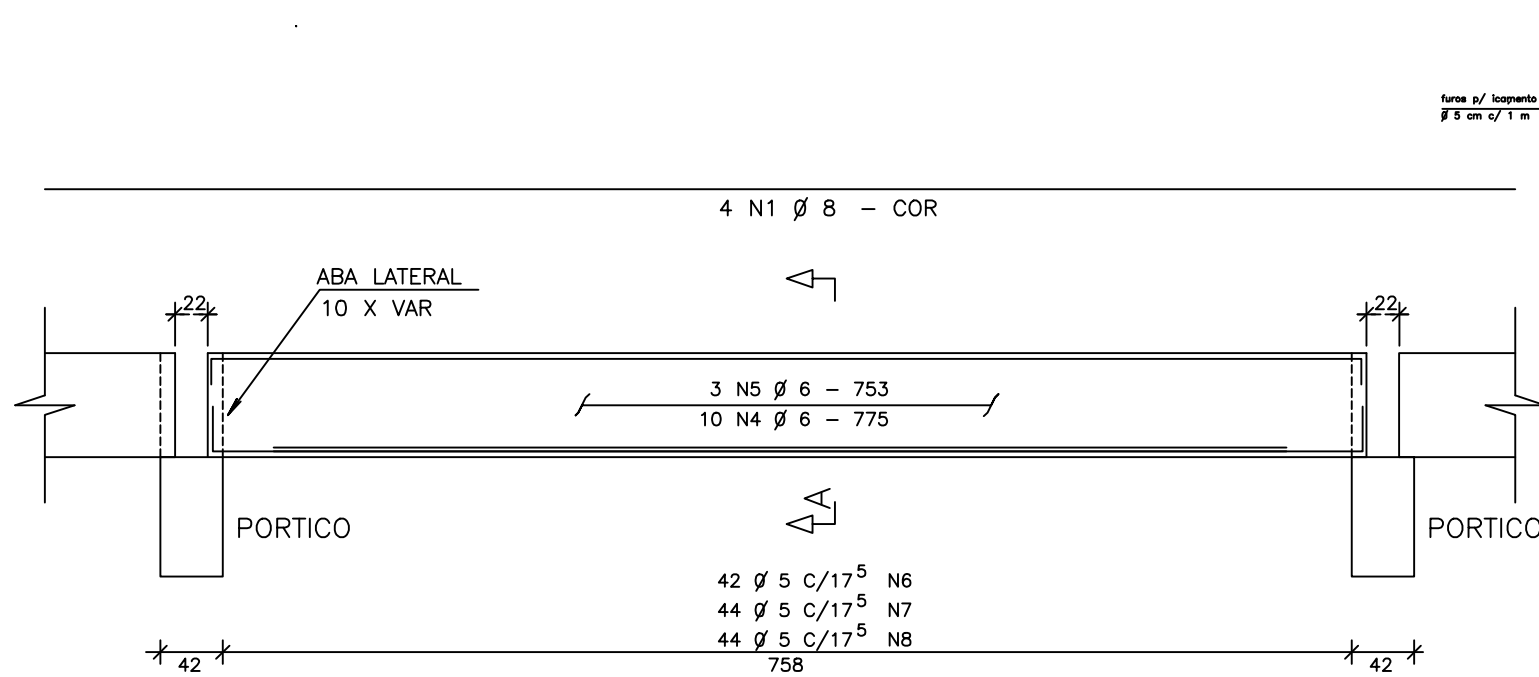
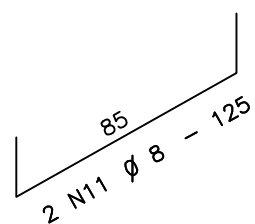
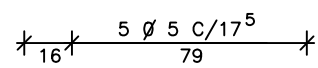
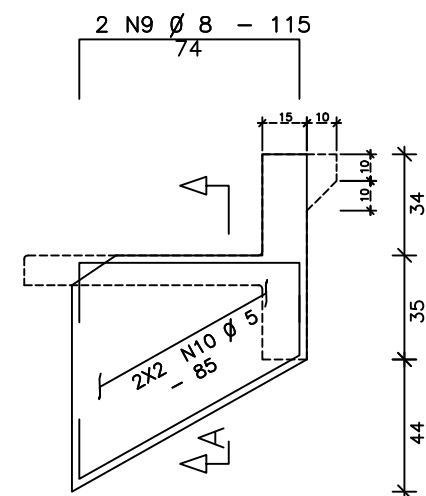


DEGRAU PADRAO

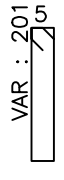


DETALHE DAS ABAS 10 X VAR



VAR : 201 9187 e 201 9188 - (2) (Fax 211 8118)

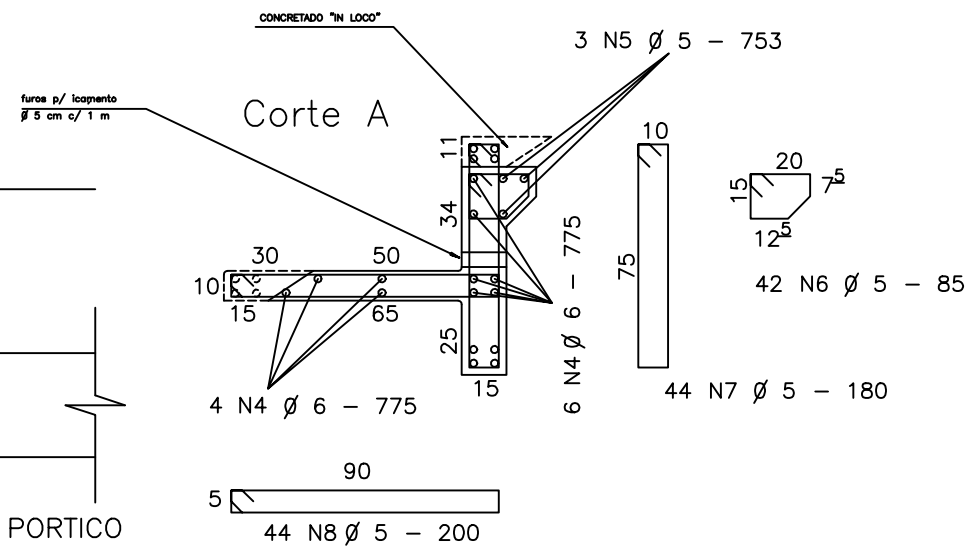
VAR : 201 9187 e 201 9188 - Fax 211 8118



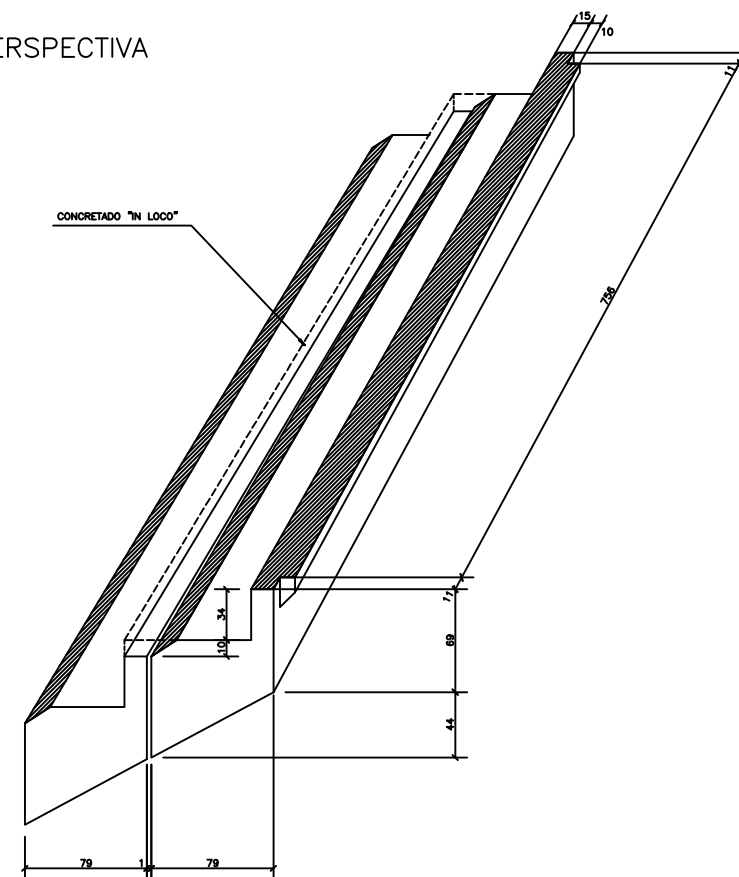
5 N12 Ø 5 - VAR

NOTA:

VER CORTE A-A, ONDE SE PODE VER UMA PEQUENA MUDANCA NA FORMA DAS ABAS DO 1o. DEGRAU.



PERSPECTIVA



ACO	POS	IT (mm)	QUANT	COMPRIMENTO UNIT (cm)	TOTAL (cm)
DEGRAU PADRAO (X912)					
60B	1	8	3648	---ORR---	2918400
50A	2	12.5	1824	850	1550400
50A	3	12.5	1824	600	1094400
60B	4	6	9120	775	7088000
60B	5	6	2736	753	2062208
60B	6	5	****	85	3255840
60B	7	5	****	180	7223040
60B	8	5	****	200	8025600
60B	9	8	3648	115	419520
60B	10	5	3648	85	310080
60B	11	8	3648	125	456000
60B	12	5	9120	---VAR---	1003200

RESUMO ACO CA 50-60			
ACO	IT (mm)	COMPR (m)	PESO (kg)
60B	5	198178	31708
60B	6	91282	20260
60B	8	37939	15176
50A	12.5	28448	26448
Peso Total		60B =	67144 kg
Peso Total		50A =	26448 kg

ENECOL - Engenharia Estrutural e Consultoria Ltda Av. Antonio Basilio, 3025 sala 307 Fone: 201 9187 e 201 9188 - Fax 211 8118 Natal - RN					
JOACI ARAUJO - MARCIO MEDEIROS - ROBINSON AZEVEDO					
NUMERO PROJ:	CLIENTE:	ECCOIL			
1829	OBRA:	ESTADIO DE FUTEBOL "FRASQUEIRAO"			
PRANCHA:	ASSUNTO:	DETALHES E ARMAÇAO DOS DEGRAUS			
19/36					
CONF.	CONCRETO	ACO	DATA	ESCALA(S)	DESENHO
	fck= 400 kgf/cm ²	CASOA CA60B	OUT/2002	1 : 25 / OUTRAS	CAROL